

KATALOG

2023/2024



Český výrobek



Tradice od roku 1994



Export do 30 zemí světa



BBAV

ISO 9001
BUREAU VERITAS
Certification







Vážení zákazníci a obchodní partneři,

dovolte mi za celou společnost Master Therm přivítat Vás u katalogu tepelných čerpadel 2023/2024.

Poslední dva turbulentní roky přinesly na trh s tepelnými čerpadly novou dynamiku. Zvyšování cen energií způsobilo mimořádné navýšení poptávky a zapříčinilo nebývalý tlak na výrobce, dodavatelský řetězec i distribuční partnery s cílem zkrátit dodací lhůty a navýšit kapacity výroby. Šlo o největší výzvu v našem oboru za posledních 10 let.

Díky nasazení všech kolegyň a kolegů v Master Thermu se nám podařilo v roce 2022 otevřít **v Jablonci nad Jizerou nový moderní závod, který znásobil výrobní kapacitu na současných bezmála 2 000 tepelných čerpadel ročně.** Na rok 2024 chystáme další rozšíření výrobních prostor o automatizovaný sklad.

Díky nasazení všech distribučních, obchodních a montážních partnerů se nám společně daří všechna vyrobená čerpadla instalovat a předávat našim spokojeným klientům.

A právě vám, současným a budoucím zákazníkům, patří náš hlavní dík. Děkujeme, že jste si tepelné čerpadlo Master Therm vybrali či se nad jeho výběrem jakožto zdroje tepla pro svůj dům či firmu právě zamýšlíte. Děkujeme, že věříte naší špičkové technologii a kvalitě. Doufáme, že vaši důvěru nezklameme a že třeba právě tento katalog vám bude v rozhodování dobrým pomocníkem.

V roce 2024 oslaví Master Therm 30 let na trhu. Uděláme, co je v našich silách, abychom mohli společně slavit další přinejmenším stejně kulatá výročí.

Za Master Therm tepelná čerpadla, s. r. o.

Ing. Jiří Svoboda,
jednatel společnosti

MASTER THERM: ČESKÝ VÝVOJ A VÝROBA S TRADICÍ OD ROKU 1994

Master Therm tepelná čerpadla, s. r. o. je český výrobce tepelných čerpadel vzduch-voda, země-voda a voda-voda pro rodinné a bytové domy i průmyslové objekty. Veškerý technický vývoj a výroba tepelných čerpadel Master Therm probíhají v České republice. Více než dvě třetiny své produkce Master Therm vyváží do zahraničí, zejména do západní Evropy.

Obsah

3

Úvod a obsah

4-5

O tepelných čerpadlech

6-7

Nabídka

8

7 důvodů, proč zvolit
Master Therm

9

Certifikáty

10-11

Pokročilé technologie

12

Jak pořídit tepelné
čerpadlo

13-20

Vzduch-voda:
řada BoxAir Inverter

21-26

Vzduch-voda:
technické údaje

27-34

Země-voda:
řada AquaMaster

35-40

Země-voda:
technické údaje

41-52

Pro velké objekty
a průmysl

53-58

Pro velké objekty
a průmysl: technické
údaje

59-60

ceník

Tepelné čerpadlo: otázky a odpovědi

K čemu tepelné čerpadlo slouží?

Tepelné čerpadlo zajišťuje teplo pro dům. A to jak pro topení, tak pro přípravu teplé vody. Plně tedy nahrazuje tradiční elektrický či plynový kotel. energii získává bez jakéhokoli negativního vlivu na životní prostředí: **tepelné čerpadlo se řadí mezi obnovitelné zdroje energie.**

Kde se bere jeho vysoká účinnost?

Oproti elektrickému či plynovému kotli je tepelné čerpadlo výrazně efektivnější, protože s ním **získáváte pro svůj dům také teplo z jeho okolí: tedy ze vzduchu, země nebo vody.** Elektrický příkon tepelného čerpadla tvoří jen cca 20–30 % získané tepelné energie.

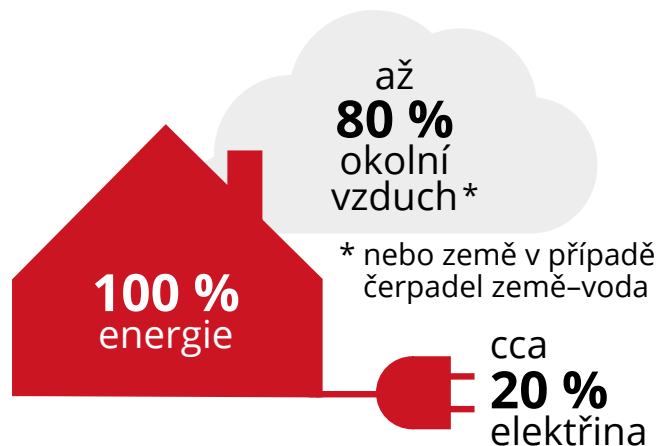
Právě to přináší klíčové úspory energie oproti běžnému elektrickému nebo plynovému kotli. Efektivní využití energie z okolí, která je volně k dispozici a zcela zdarma, **znásobuje účinnost vytápění oproti elektrickému kotli až 5,5x (SCOP = 5,5).**

Ve srovnání s plynovým kotlem se vaše náklady na topení sníží s tepelným čerpadlem o 30–40 %. Ve srovnání s topením elektřinou o 70–80 %. Návrhová investice se pohybuje obvykle v řádu jednotek let. Ještě dále zkrátit ji pomůže dotace.

Co je sezónní topný faktor SCOP?

Topný výkon tepelného čerpadla je mnohem vyšší než elektrický příkon kompresoru, tzn. účinnost čerpadla násobně přesahuje 100 %. Poměr topného výkonu a příkonu kompresoru nazýváme topným faktorem COP.

Sezónní topný faktor SCOP pak vyjadřuje podíl celkového množství vyrobeného tepla a celkové spotřeby elektrické energie tepelného čerpadla pro celou topnou sezónu. Dosahuje hodnot 3,5 až 5,5 dle druhu a typu čerpadla.



Zároveň s tepelným čerpadlem získáváte výhodný tarif elektřiny (sazba D57d) pro celou domácnost.

Snížená cena elektřiny platí nejen pro vytápění, ale i pro provoz celé domácnosti.



Rychlá návratnost i díky státním dotacím: až 140 000 Kč z investice do tepelného čerpadla vám může pomoci

uhradit stát v rámci programu Nová zelená úsporám nebo Kotlíkové dotace. Tepelná čerpadla Master Therm mají platnou registraci pro dotace.



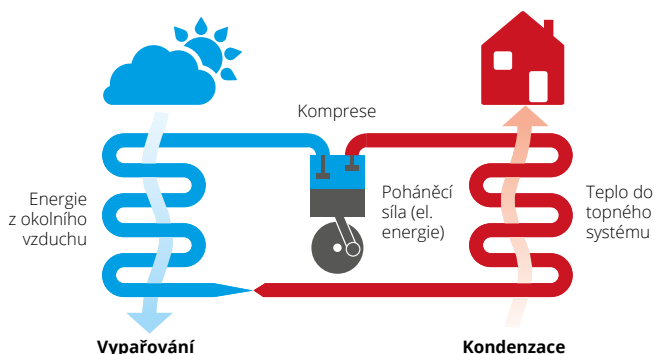
Tepelné čerpadlo umí díky reverznímu režimu i chladit. V letních měsících tedy

může zajišťovat dlouhodobé ochlazování objektu a výrazně tak zvyšuje letní teplotní komfort.



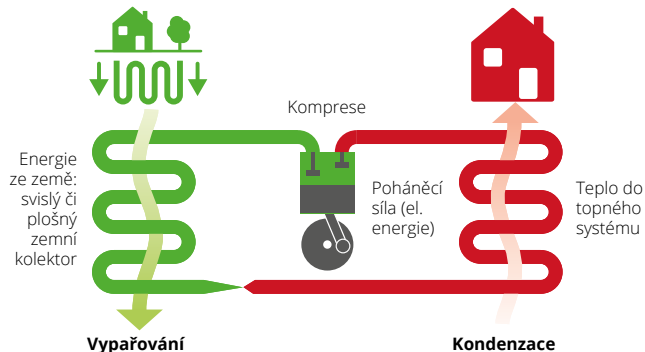


SYSTÉMY TEPELNÝCH ČERPADEL



Vzduch–voda

Tepelná čerpadla vzduch–voda jsou založena na principu získávání tepla z okolního vzduchu, jehož teplota může být i mnoho stupňů Celsia pod nulou. Teplo odebrané z okolí je pomocí tepelného čerpadla předáváno do topné vody vyhřívající objekt, resp. využito pro přípravu teplé vody. Systém dosahuje sezónní účinnosti až 4,5x vyšší oproti běžnému elektrickému kotli a přináší tak výrazné úspory energií.

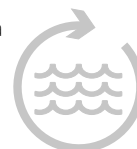


Země–voda

Tepelná čerpadla země–voda získávají energii přímo ze země pomocí svislého či plošného kolektoru. Kolektorem cirkuluje nemrznoucí směs, která se průchodem země ohřívá. Díky stálé teplotě země má tepelné čerpadlo po celý rok stabilní zdroj energie. Teplo odebrané ze země je následně předáváno do objektu. Systém dosahuje sezónní účinnosti až 5,5x vyšší oproti běžnému elektrickému kotli.

Voda–voda

Na individuální přání vyrábíme také tepelná čerpadla voda–voda pro využití tepelné energie spodní nebo povrchové vody. Vycházejí z řady země–voda AquaMaster. Liší se výparníkem odolnějším proti usazeninám (koax) a upravenou elektrovýstrojí.



Modelové řady



BoxAir Inverter

Vzduch–voda

BoxAir Inverter je nejprodávanější řada tepelných čerpadel vzduch–voda s mimořádnou provozní účinností. Zajišťuje teplo a teplou vodu pro malou pasivní novostavbu, stejně jako mezigenerační rodinné sídlo o tepelné ztrátě až 16 kW. Vhodné též pro velké objekty a průmyslové aplikace.

KLÍČOVÉ VLASTNOSTI

- Dostupné v kompaktním i splitovém provedení a ve variantě s vestavěným zásobníkem teplé vody
- Výkon od 2 do 22 kW
- Energetická účinnost A+++
- Mimořádně tichý provoz
- Špičkový frekvenčně řízený kompresor
- Integrovaný řídicí systém až pro 6 topných okruhů
- Online ovládání a monitoring
- Režim chlazení reverzací

AquaMaster

Země–voda

Nejprodávanější řada tepelných čerpadel Master Therm v západní Evropě. Díky využití energie přímo ze země nabízí řada AquaMaster celoročně nejlepší účinnost, mimořádnou spolehlivost a dlouhou životnost. Vhodné pro vytápění a chlazení všech druhů objektů: od pasivních domů s minimální energetickou ztrátou přes běžné rodinné domy až po velké objekty včetně průmyslových aplikací.

KLÍČOVÉ VLASTNOSTI

- Dostupné ve variantě s ON/OFF i frekvenčně řízeným kompresorem
- Výkon od 1 do 48 kW
- Energetická účinnost A+++
- Úprava na provedení voda–voda bez příplatku
- Nezávislé na venkovní teplotě či počasí
- Integrovaný řídicí systém až pro 6 topných okruhů
- Online ovládání a monitoring
- Chlazení reverzací či pasivní chlazení



BoxAir, AquaMaster a EasyMaster pro velké objekty a průmysl

Vzduch–voda / země–voda / voda–voda

Speciální tepelná čerpadla pro potřebu velkých výkonů a specifických průmyslových instalací. Systémy vzduch–voda, země–voda i voda–voda, kompaktní i splitové řešení, zapojení do kaskády.

KLÍČOVÉ VLASTNOSTI

- Výkon vzduch–voda až 35 kW (na jeden kompresorový okruh v kompaktním i splitovém provedení)
- Výkon země–voda až 64 kW
- Celkový výkon kaskády až 1000 kW
- Řízení výkonové kaskády MasterLAN v ceně
- Komunikační protokol Modbus RTU
- Online ovládání a monitoring
- Možnost reverzačního nebo pasivního chlazení
- Vhodné také pro průmyslové chlazení a systémy zpětného získávání odpadního tepla

Realizované projekty v průmyslu

- Chlazení kogeneračních jednotek ČEZ Energo
 - Chlazení a zpětné využití tepla urychlovače částic v Ústavu jaderné fyziky AV ČR
 - Chlazení a rekuperace tepla v národním superpočítačovém centru IT4Innovations
 - Chlazení diagnostických a operačních technologií v Nemocnici Na Homolce v Praze
 - Chlazení a rekuperace tepla výrobní technologie cukrovinek The Candy Plus Sweet Factory
- ... a mnohé další



AQ ZHX

Chlazení technologií a zpětné využití odpadního tepla

Technologie chlazení a zpětného využití tepla pomocí unikátního vysokoteplotního kompresoru s uplatněním ve strojírenství, papírenství, potravinářství, zpracování kovů, výrobě plastů, energetice, výrobě tepla a elektřiny či kogeneraci. Chlazení velkých datových center a serveroven.

KLÍČOVÉ VLASTNOSTI

- Unikátní vysokoteplotní kompresor
- Obvyklá návratnost investice v řádu jednotek let
- Přesné řízení výroby tepla/chladu
- Mimořádně vysoká účinnost chlazení
- Minimalizace množství chladiva
- Vysoká provozní spolehlivost
- Nízké servisní náklady
- Vzdálený monitoring chodu
- Vysoká výstupní teplota topné vody (až 82 °C)

7 důvodů, proč zvolit Master Therm

1 Česká tradice od roku 1994



Master Therm vznikl v České republice v 90. letech původně jako dovozce tepelných čerpadel z USA. Během let postupně práce na vlastním know-how jsme se stali také výrobcem s kompletně vlastním vývojem. Všechna tepelná čerpadla od Master Thermu jsou vymyšlena, navržena a vyrobena v České republice.

2 Nabízíme komplexní a chytré řešení



S námi získáváte systém vytápění, nikoliv pouze samostatný zdroj tepla. Dodáváme kompletní systémy tepelných čerpadel všech druhů včetně vlastního ovládacího softwaru, který umí mj. spolupracovat s fotovoltaikou.

3 Kvalita a inovace



Tepelná čerpadla Master Therm se vyznačují účelnou konstrukcí, která zajišťuje mimořádně tichý provoz či bezproblémový servisní přístup. Patříme mezi průkopníky vývoje elektronického vstřikování chladiva (EEV), plynulé regulace výkonu kompresoru (inverter) nebo softwaru pro řízení topných okruhů.

4 Servis a záruka



Díky síti interních techniků a okamžité dostupnosti náhradních dílů garantujeme celorepublikovou servisní působnost. Koupí tepelného čerpadla společná cesta teprve začíná: aktivně servisujeme třeba i 20 let stará čerpadla Master Therm. Nabízíme online monitoring čerpadel a prodlouženou záruku na 7 let s neomezeným krytím.

5 Renomé i v zahraničí



Více než 70 % produkce Master Thermu je exportováno do zahraničí, zejména do západní Evropy. Mezi nejvýznamnější zahraniční trhy patří Velká Británie, Irsko, Nizozemsko, Belgie, Itálie, Švýcarsko, Estonsko nebo Slovensko.

6 Ocenění a certifikáty



Naše čerpadla jsou jedněmi z nejoceňovanějších, a to jak v tuzemsku, tak v zahraničí. Krom více než 20 mezinárodních cen vlastníme certifikát řízení jakosti, certifikáty autorizované zkušebny SZÚ Brno, certifikát BBA Spojeného království a další.

7 Dotace



Tepelná čerpadla Master Therm jsou registrována v seznamu SVT pro dotační tituly Nová zelená úsporám a Kotlíková dotace s možnou výší dotace až 140 000 Kč na instalaci tepelného čerpadla.

MASTER THERM JE DRŽITELEM CERTIFIKÁTŮ:

European certification mark
The Heat Pump KEYMARK



037

Heat Pump KEYMARK

Certifikát kvality pro jednotný evropský trh

Certifikát tepelných čerpadel Heat Pump KEYMARK je evropské nezávislé osvědčení kvality tepelných čerpadel, která vstupují na jednotný trh a na něž se vztahují nařízení EU č. 813/2013 a 814/2013 – požadavky na účinnost (ekodesign).



Certifikát zkušebního ústavu Certifikát o plnění českých norem

Výkonové parametry a shoda vlastností výrobků s požadavky normy ČSN EN 14 511. Tepelná čerpadla Master Therm testuje a certifikuje akreditovaný Strojírenský zkušební ústav, s.p. v Brně.



Certifikát BBA MCS

Britský certifikát kvality, umožňuje čerpat britské vládní pobídky

Tepelná čerpadla Master Therm jsou certifikována významnou britskou certifikační autoritou BBA (British Board of Agrément) dle standardu MCS (Microgeneration Certification Scheme), určeného pro systémy pro výrobu tepla a elektřiny z obnovitelných zdrojů.



Certifikát ISO 9001:2015

Mezinárodní certifikát kvality

Certifikát systému řízení kvality dle normy ISO 9001:2015. Oblast certifikace: výroba, prodej, montáž a servis tepelných čerpadel. Certifikační orgán: BUREAU VERITAS GROUP.



Protokol o posouzení shody typu

Certifikát potvrzující vlastnosti výrobků s uváděnými parametry

Certifikát potvrzující, že na výrobcích Master Therm byla úspěšně provedena zkouška typu. Dokazuje, že uváděné technické specifikace výrobků odpovídají českým normám.



**Dodáváme
a servisujeme po celé
České republice**



Výrobní závod

Dolní Tříč 636,
Jablonec nad Jizerou



Provozovna & showroom*

Okrajová 187,
Chýně

* S možností osobní návštěvy po předchozí dohodě. K vidění 5 modelů tepelných čerpadel Master Therm.

Pokročilé technologie

Online ovládání a servisní monitoring



Připojení tepelného čerpadla Master Therm k internetu umožňuje jeho **ovládání odkudkoliv přes internetový prohlížeč na Mastertherm.online či přes aplikaci v mobilu nebo tabletu**. Máte tak teplo svého domova plně pod kontrolou a na dosah ruky. Součástí je online monitoring a vzdálená servisní diagnostika.

Aplikace pro iOS



Aplikace pro Android



Dotykový displej



Terminál pGDx se 4,3palcovou dotykovou obrazovkou a vlastním procesorem je hlavním ovládacím panelem tepelného čerpadla. S jeho pomocí lze snadno nastavovat požadovanou vnitřní teplotu a všechny další funkce čerpadla. Integruje v sobě funkci prostorového přístroje k řízení teploty vytápěného/chlazeného prostoru. K terminálu je možné přiřadit řídicí panely nebo teplotní čidla vedlejších topných okruhů a vše ovládat z jednoho místa.

Podporuje komunikaci v rámci tzv. inteligentních sítí (Smart Grids) pro efektivní řízení výroby a spotřeby elektrické energie. Připojení přes ethernet (kabel) či Wi-Fi, automatické online aktualizace.

Unikátní regulační software



Tepelná čerpadla Master Therm řídí interně vyvíjená aplikace pro ovládání chladicího okruhu i periferií. Používá ekvitermní systém založený na sledování venkovní teploty a doplněný o pokročilé zpětnovazební řízení teploty v objektu na základě vnitřních prostorových teplotních čidel. Díky tomu tepelné čerpadlo automaticky udržuje v objektu stálou teplotu s mimořádnou přesností a nikdy nepracuje s vyšší teplotou topné vody než nezbytně nutnou.

Desuperheater



Desuperheater je integrované zařízení určené pro efektivní ohřev teplé vody na vysokou teplotu s vysokou účinností. Jde o tepelný výměník odebírající energii o vysoké teplotě na výstupu horkých par z kompresoru. Tato energie je předávána samostatným hydraulickým okruhem do zásobníku teplé vody. Ohřev vody probíhá při běžícím kompresoru jako „vedlejší produkt“ vytápění objektu. Účinnost ohřevu při použití desuperheateru je totožná s topným faktorem pro vytápění.



Elektronicky řízený expanzní ventil (EEV)



Master Therm patří k lídrům využití technologie elektronického vstřikování chladiva. EEV umožňuje přesně řídit teplotu přehřátí par chladiva na výparníku. Díky tomu je možné maximalizovat využití plochy výparníku pro odpaření chladiva, což přináší vyšší efektivitu zařízení. EEV tak zvyšuje topný faktor, provozní spolehlivost i dobu životnosti.

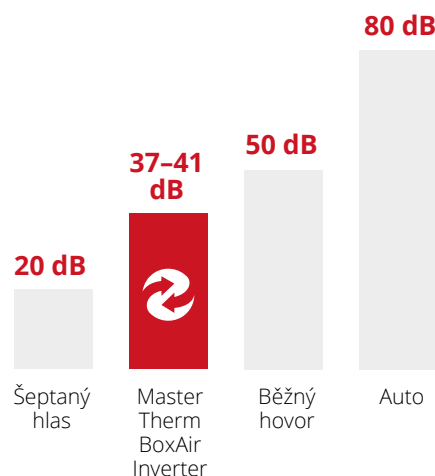
EEV také při vysokém zatížení chrání kompresor řízeným nástřikem kapaliny. Naopak v režimu nízkého zatížení (např. při výstupní teplotě topné vody menší než 30 °C) lze elektronický ventil úplně otevřít a dosáhnout vysokého topného faktoru, což s termostatickým ventilem (TEV) není možné.

V zimě topí, v létě chladí



Všechna tepelná čerpadla značky Master Therm mohou objekt plnohodnotně chladit. Nákupem čerpadla si tedy současně pořizujete dokonalý zdroj chladu pro letní období, neboť díky své konstrukci má oproti klasické klimatizaci přibližně poloviční provozní náklady. Navíc i v režimu chlazení může současně ohřívat teplou vodu pro potřeby domácnosti.

K čerpadlům země–voda nabízíme **modul pasivního chlazení, který odvádí teplo z interiéru do zemního kolektoru bez potřeby práce kompresoru**. Tím zajišťuje mimořádně efektivní letní chlazení a přispívá k regeneraci kolektoru po topné sezóně.



Tiché kompresory a ventilátory



Všechna tepelná čerpadla Master Therm využívají tiché scroll nebo dvojitě rotační kompresory umístěné v jednotce ve speciálním antivibračním rámu. Samozřejmostí je pečlivé odhlučnění samotné skříně čerpadla.

Pro tepelná čerpadla vzduch–voda používáme nejmodernější nízkootáčkové ventilátory s velmi nízkou hladinou akustického tlaku, které zajišťují minimální hlučnost venkovních jednotek.

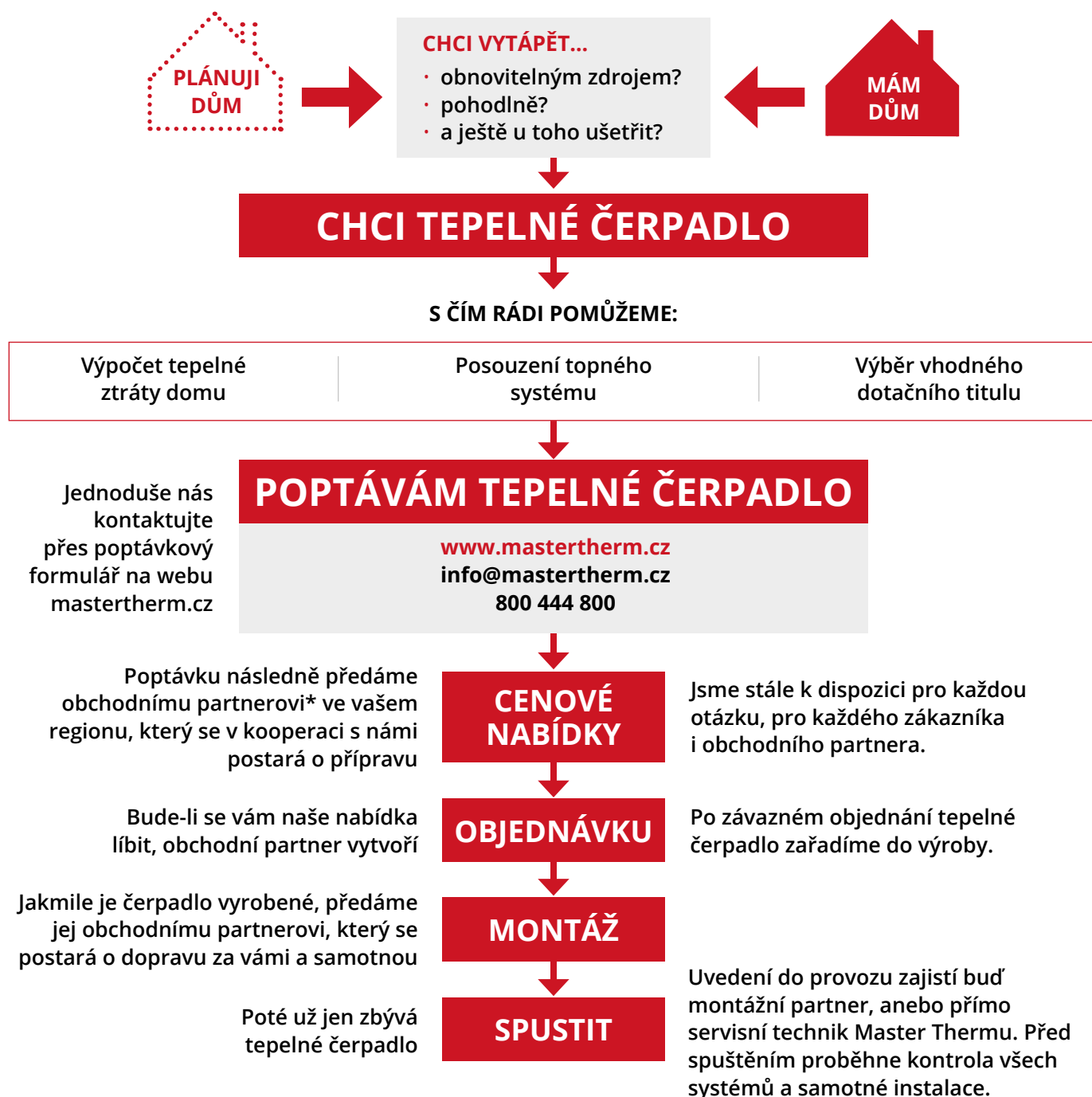
Frekvenčně řízený BLDC kompresor



Kompresor s frekvenčním měničem (inverterem) umožňuje tepelnému čerpadlu plynulou regulaci topného/chladičího výkonu. Hlavními výhodami inverterové technologie jsou úspora elektrické energie, efektivnější využití výměníků tepla, snížení počtu startů kompresoru, snížení energie potřebné na odtávání výparníku (systém vzduch–voda), a ve výsledku tedy zvýšení topného faktoru.

Díky inverteru čerpadlo nevyžaduje instalaci akumulacího zásobníku, čímž šetří investiční náklady a místo ve stroji.

JAK POŘÍDIT TEPELNÉ ČERPADLO MASTER THERM?



SPUŠTĚNÍM ZAČÍNÁ NAŠE SPOLEČNÁ CESTA NA MNOHO DALŠÍCH LET, KTERÁ BUDE CHARAKTERIZOVAT VÁŠ DOMÁCÍ TEPELNÝ KOMFORT A NIŽŠÍ ÚČTY ZA ENERGIE.

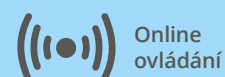
PO PRVNÍ A NÁSLEDNĚ KAŽDÉ DRUHÉ TOPNÉ SEZÓNĚ SE U VÁS OBJEVÍME NA PREVENTIVNÍ SERVISNÍ PROHLÍDKU, ABYCHOM UDRŽOVALI VAŠE TEPELNÉ ČERPADLO V TĚ NEJLEPŠÍ KONDICI.**

* Partnerská síť Master Thermu se skládá pouze z certifikovaných a prověřených společností.

** Pravidelné servisní prohlídky jsou povinnou součástí volitelně nabízené 7leté záruky.

Řada BoxAir Inverter

Vzduch–voda



BoxAir Inverter

BoxAir Inverter je nejprodávanější řada špičkových tepelných čerpadel vzduch-voda s mimořádnou provozní účinností.

BoxAir Inverter zajistí teplo a teplou vodu pro malou pasivní novostavbu, stejně jako mezigenerační rodinné sídlo o tepelné ztrátě až 16 kW. A v letních měsících umí i chladit.

BoxAir Inverter je vhodný též do průmyslových instalací. Při potřebě vyššího topného výkonu lze zapojit do kaskády několik tepelných čerpadel za sebou.



BoxAir Inverter

Vše v jednom, vše venku.



BoxAir Inverter Split

Výparník venku, kompresor a elektronika uvnitř.



BoxAir Inverter Split Combi

Split s integrovaným zásobníkem na teplou vodu.



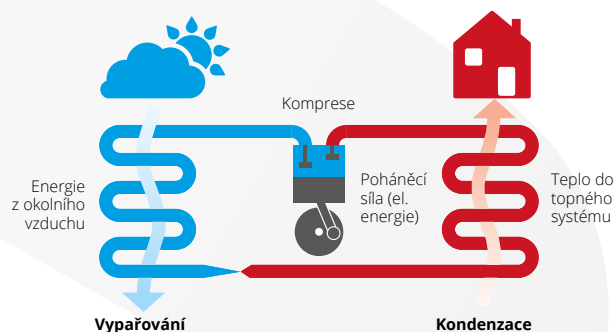
KLÍČOVÉ VLASTNOSTI ŘADY BoxAir Inverter

- Výkon od 2 do 22 kW
- Energetická účinnost A++(+)
- Mimořádně tichý provoz dle současné EU normy
- Špičkový frekvenčně řízený kompresor
- Integrovaný řídicí systém až pro 6 topných okruhů
- Online ovládání a monitoring
- Záruční i pozáruční servis přímo od výrobce
- Režim chlazení reverzací

European certification mark
The Heat Pump KEYMARK



TEPELNÁ ČERPADLA VZDUCH–VODA



? JAK FUNGUJÍ

Tepelná čerpadla vzduch–voda jsou založena na principu získávání tepla z okolního vzduchu, jehož teplota může být i mnoho stupňů Celsia pod nulou. Teplo odebrané z okolí je pomocí tepelného čerpadla předáváno do topné vody vyhřívající objekt, resp. využito pro přípravu teplé vody. **Systém dosahuje sezónní účinnosti až 4,5x vyšší oproti běžnému elektrickému kotli a přináší tak výrazné úspory energií.**

👍 HLAVNÍ VÝHODY

Mezi největší výhody čerpadel vzduch–voda patří relativně **nízké investiční náklady, rychlá a nenáročná instalace a snadná dostupnost primárního zdroje energie:** vzduch se vyskytuje všude kolem nás.

❄️ V ZIMĚ TOPÍ, V LÉTĚ CHLADÍ

Tepelná čerpadla vzduch–voda jsou vhodná nejen pro vytápění a celoroční ohřev teplé vody či bazénu, ale díky možnosti reverzního chodu také pro chlazení objektu v letních měsících.

€ TEPELNÁ ČERPADLA A DOTACE

Tepelná čerpadla jsou v České republice i Evropské unii uznávána jako **obnovitelný zdroj energie**. V ČR je možné na ně získat dotace v programu Nová zelená úsporám či v rámci tzv. kotlíkových dotací.

nová

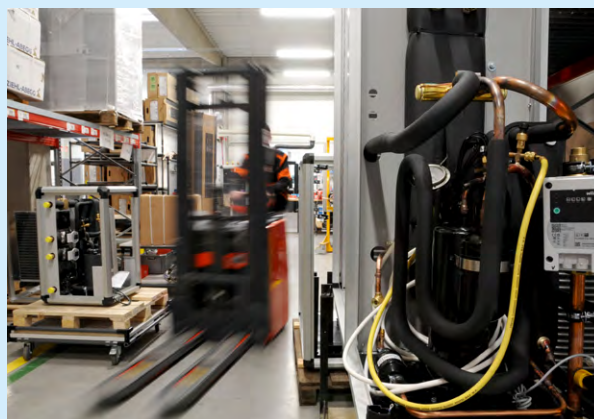
zelená

úsporám

kotlíková dotace

MASTER THERM: ČESKÝ VÝVOJ A VÝROBA S TRADICÍ OD ROKU 1994

Master Therm je výrobce tepelných čerpadel vzduch–voda, země–voda a voda–voda pro rodinné a bytové domy i průmyslové objekty. Veškerý technický vývoj a výroba tepelných čerpadel Master Therm probíhají v České republice.



Více než dvě třetiny produkce Master Therm vyváží do zahraničí, zejména do západní Evropy. Master Therm realizuje rovněž speciální projekty, jako jsou systém rekuperace tepla v superpočítačovém centru IT4Innovations v Ostravě, chlazení a využívání odpadního tepla z urychlovačů částic v Ústavu jaderné fyziky Akademie věd ČR nebo chlazení a zpětné využití tepla kogeneračních jednotek ČEZ Energo.



BoxAir Inverter

Vše v jednom, vše venku

Extrémně tiché a úsporné tepelné čerpadlo vzduch-voda, nejprodávanější v České republice. Opakovaně oceněno odborníky po celém světě.



Ventilátory a výparník

Ultratiché ventilátory s plynulou regulací otáček a výparník se směrovaným odtokem kondenzátu.

Frekvenčně řízený kompresor a elektronicky řízený expanzní ventil

Špičkové technologie zvyšují účinnost (topný faktor), provozní spolehlivost i dobu životnosti zařízení. Součástí je také vestavěné oběhové čerpadlo s regulací otáček.

Odolná celohliníková skříň

Konstrukce z hliníkových profilů a panelů dlouhodobě odolává vlivům počasí a korozi. Výchozí barevné provedení: šedá RAL 9006.

A⁺⁺⁺ energetická účinnost



7 let záruka



online ovládání

Unikátní software Master Therm pro regulaci činnosti čerpadla

- Vlastní aplikace pro ovládání chladicího okruhu i periferií
- Ekvitermní systém MaR (měření a regulace)
- Pokročilé **zpětnovazební řízení teploty v objektu** na základě údajů vnitřních prostorových teplotních čidel
- Ovládání pomocí dotykového terminálu nebo **online aplikace**
- Včetně **vzdáleného servisního dohledu** a diagnostiky
- Řízení až 6 topných okruhů vč. možnosti připojení bazénu či soláru



UKÁZKY INSTALACÍ



Model	Výkon při A7W35	Tepelná ztráta objektu Q_z	Sezónní energetická účinnost vytápění - nízkoteplotní provoz 35 °C		Sezónní energetická účinnost vytápění - středněteplotní provoz 55 °C		Hladina akustického tlaku L_p (5 m od venkovní jednotky)	Objednací číslo (dle řízení topných okruhů)		
			SCOP	Třída	SCOP	Třída		Regulace STANDARD	Regulace PLUS	
	BoxAir 221	2-7	do 5,5	4,38	A++	3,33	A++	37	1BA221-01	1BA221-11
	BoxAir 261	3-9	do 8,5	4,29	A++	3,24	A++	37	1BA261-01	1BA261-11
	BoxAir 301	5-12	do 10	4,75	A+++	3,61	A++	37	1BA301-01	1BA301-11
	BoxAir 371	5-17	do 13	4,49	A+++	3,51	A++	41	1BA371-01	1BA371-11
	BoxAir 451	7-22	do 16	4,46	A+++	3,48	A++	41	1BA451-01	1BA451-11

Schémat zapojení, rozměry a podrobné technické údaje ke všem modelům naleznete v oddílu Technické údaje.



Modely BoxAir 221 a BoxAir 261 nabízí ještě kompaktnější rozměry.

Určeno pro	jednookruhové otopné soustavy	víceokruhové otopné soustavy
Hlavní topný okruh	ano	ano
Vedlejší topný okruh	-	nezávisle 2 vč. směšování
Teplota prostoru	v 1 zóně	ve 2 zónách
Teplá voda (TUV)	ano	ano
Volitelně	-	až 6 topných okruhů

ZÁKLADNÍ VLASTNOSTI

- Kompaktní monoblokové venkovní tepelné čerpadlo vzduch-voda
 - Snadná montáž bez nutnosti zásahů do chladicího (kompresorového) okruhu a do stávajícího topení
 - Malé nároky na objem topné vody v systému
 - Podpora zapojení do výkonové kaskády bez nutnosti použití nadřazeného systému MaR (měření a regulace) třetí strany
-
- Nulová vnitřní hlučnost
 - Minimalizovaná vnější hlučnost díky ultratichým ventilátorům
-
- Použití pro vytápění a chlazení objektu včetně přípravy teplé vody
-
- Teplota topné vody až 60 °C
 - Rozsah venkovních teplot od -20 °C do +40 °C
 - Integrovaný elektrokotel (automatické zapojení elektrického dotopu v případě potřeby bez vlivu na tepelný komfort v objektu)



Kalkulačka úspor nákladů na energii s tepelným čerpadlem

Volitelná výbava

7letá záruka na kompletní čerpadlo 107Z

Prodloužená záruka platná od uvedení čerpadla do provozu. Pouze v kombinaci s 1OICON.

Aplikace Master Therm Online 1OICON

Připojení čerpadla k centrálnímu serveru Master Therm umožňuje čerpadlo ovládat online odkudkoliv pomocí webu či aplikace. Včetně vzdáleného servisního přístupu.

Režim chlazení reverzací 1OCH

Reverzní chod čerpadla umožňující v létě dlouhodobé ochlazování interiéru.

Prostorový přístroj pro vedlejší topný okruh 1OPAD

Terminál s teplotním čidlem pro umístění do referenčních místností dalších topných okruhů (pouze pro regulaci PLUS).

Prostorový přístroj pro vedlejší topný okruh s čidlem vlhkosti 1OPADH

Navíc čidlo vlhkosti pro eliminaci kondenzace vzdušné vlhkosti při chlazení (pouze pro regulaci PLUS).

Rozšiřující modul regulace PLUS 1OEK

Navyšuje počet regulovaných vedlejších topných okruhů až na 6 (ze základních 2).

Integrovaný elektroměr 3x 65 A 1OEM65AMID

Vestavěný 3fázový elektroměr pro lokální měření spotřeby elektrické energie. Certifikace MID.

Barva dle vzorníku RAL 1OCO

Individuální barva pro panely čerpadla.

BoxAir Inverter Split

Výparník venku, kompresor a elektronika uvnitř

Extrémně tiché a úsporné tepelné čerpadlo vzduch-voda ve splitovém (děleném) provedení. Nejcennější části uloženy v jednotce uvnitř objektu. Ještě nižší venkovní hlučnost čerpadla.

Vnitřní jednotka

Typicky umístěná ve strojovně objektu, a tedy chráněná proti vlivům počasí. Obsahuje nejhodnotnější části čerpadla – frekvenčně řízený kompresor, elektronicky řízený expanzní ventil, řídicí elektroniku, oběhové čerpadlo a další.



Venkovní jednotka

Je rozměrově úspornější než u čerpadla BoxAir Inverter „vše v jednom“. Obsahuje výparník a ultratiché ventilátory s plynulou regulací otáček. Díky kompresoru umístěnému ve vnitřní jednotce je venkovní jednotka ještě tišší než u modelu „vše v jednom“ BoxAir Inverter. Odolná celohliníková konstrukce z profilů a panelů dlouhodobě odolává vlivům počasí a korozi.



Modely BoxAir-22IS BoxAir-26IS nabízí díky přítomnosti pouze jednoho ventilátoru a menšího výparníku kompaktnější rozměry vnější jednotky.

A⁺⁺⁺ energetická účinnost



7 let záruka



online ovládání





Unikátní software Master Therm pro regulaci činnosti čerpadla

- Vlastní aplikace pro ovládání chladicího okruhu i periferií
- Ekvitermní systém MaR (měření a regulace)
- Pokročilé **zpětnovazební řízení teploty v objektu** na základě údajů vnitřních prostorových teplotních čidel
- Ovládání pomocí dotykového terminálu nebo **online aplikace**
- Včetně **vzdáleného servisního dohledu** a diagnostiky
- Řízení až 6 topných okruhů vč. možnosti připojení bazénu či soláru



UKÁZKY INSTALACÍ



Model	Výkon při A7W35	Tepelná ztráta objektu Q_z	Sezónní energetická účinnost vytápění - nízkoteplotní provoz 35 °C		Sezónní energetická účinnost vytápění - středněteplotní provoz 55 °C		Hladina akustického tlaku L_p (5 m od venkovní jednotky)	Objednací číslo
	kW	kW	SCOP	Třída	SCOP	Třída	dB(A)	Regulace PLUS
 BoxAir 22IS	2-7	do 5,5	4,38	A++	3,33	A++	34	1BA22IS-11
 BoxAir 26IS	3-9	do 8,5	4,29	A++	3,24	A++	34	1BA26IS-11
 BoxAir 37IS	5-17	do 13	4,49	A+++	3,51	A++	41	1BA37IS-11
 BoxAir 45IS	7-22	do 16	4,46	A+++	3,48	A++	41	1BA45IS-11

Schémat zapojení, rozměry a podrobné technické údaje ke všem modelům naleznete v oddílu *Technické údaje*.

Řízení topných okruhů	Regulace PLUS
Hlavní topný okruh	ano
Vedlejší topný okruh	nezávisle 2 vč. směšování
Teplota prostoru	ve 2 zónách
Teplá voda (TUV)	ano
Volitelně	až 6 topných okruhů

ZÁKLADNÍ VLASTNOSTI

- Tepelné čerpadlo vzduch-voda splitové (dělené) konstrukce
- Nejcennější části tepelného čerpadla uloženy v jednotce uvnitř objektu
- Propojovací potrubí vnitřní a venkovní jednotky tvoří nízkotlakou (studenou) část chladicího okruhu, takže jsou plně eliminovány tepelné ztráty potrubním vedením
- Vzdálenost vnitřní a venkovní jednotky až 15 metrů
- Malé nároky na objem topné vody v systému
- Podpora zapojení do výkonové kaskády bez nutnosti použití nadřazeného systému MaR (měření a regulace) třetí strany



- Minimalizovaná hlučnost vnější jednotky díky ultratichým ventilátorům a absenci kompresoru



- Vnitřní jednotka s kompresorem zvukově tlumená na úroveň běžné ledničky

- Použití pro vytápění a chlazení objektu včetně přípravy teplé vody



- Teplota topné vody až 60 °C
- Rozsah venkovních teplot od -20 °C do +40 °C
- Integrovaný elektrokotel (automatické zapojení elektrického dotopu v případě potřeby bez vlivu na tepelný komfort v objektu)



Kalkulačka úspor nákladů na energie s tepelným čerpadlem

Volitelná výbava

7letá záruka na kompletní čerpadlo 107Z

Prodloužená záruka platná od uvedení čerpadla do provozu. Pouze v kombinaci s 1OICON.

Aplikace Master Therm Online 1OICON

Připojení čerpadla k centrálnímu serveru Master Therm umožňuje čerpadlo ovládat online odkudkoliv pomocí webu či aplikace. Včetně vzdáleného servisního přístupu.

Režim chlazení reverzací 1OCH

Reverzní chod čerpadla umožňující v létě dlouhodobé ochlazování interiéru.

Desuperheater pro vysoce účinný ohřev teplé vody 1ODESUP

Integrované zařízení, které pomocí samostatného hydraulického okruhu odebírá teplo přehřátých par na výstupu z kompresoru a zvyšuje účinnost přípravy (ohřevu) teplé vody. Je-li v činnosti kompresor (režim vytápění i chlazení), část jeho tepelné energie je trvale odváděna do zásobníku teplé vody.

Prostorový přístroj pro vedlejší topný okruh 1OPAD

Terminál s teplotním čidlem pro umístění do referenčních místností dalších topných okruhů (pouze pro regulaci PLUS).

Prostorový přístroj pro vedlejší topný okruh s čidlem vlhkosti 1OPADH

Navíc čidlo vlhkosti pro eliminaci kondenzace vzdušné vlhkosti při chlazení (pouze pro regulaci PLUS).

Rozšiřující modul regulace PLUS 1OEK

Navyšuje počet regulovaných vedlejších topných okruhů až na 6 (ze základních 2).

Integrovaný elektroměr 3x 65 A 1OEM65AMID

Vestavěný 3fázový elektroměr pro lokální měření spotřeby elektrické energie. Certifikace MID.

Barva dle vzorníku RAL 1OCO

Individuální barva pro panely čerpadla.

Konzola pro zavěšení vnější jednotky na zeď
Vhodné pro stísněnější prostorové podmínky.

BoxAir Inverter Split Combi

Split s integrovaným zásobníkem na teplou vodu

Vnitřní jednotka včetně 170l zásobníku na teplou vodu

Od modelu BoxAir Inverter Split se verze Combi liší přítomností integrovaného zásobníku na teplou vodu.



Venkovní jednotka

Konstrukce z hliníkových profilů a panelů dlouhodobě odolává vlivům počasí a korozi. Zde provedení pro modely BoxAir-22ISC a 26ISC. Pro model 37ISC je skříň dvojnásobně vysoká.



ZÁKLADNÍ VLASTNOSTI



- Tepelné čerpadlo vzduch-voda splitové (dělené) konstrukce
- Včetně integrovaného zásobníku na teplou vodu o objemu 170 litrů za účelem úspory prostoru v technické místnosti/kotelně. (Modely BoxAir Inverter a BoxAir Inverter Split spolupracují s externím zásobníkem.)

A⁺⁺⁽⁺⁾ energetická účinnost

7 let záruka

online ovládání

Model	Výkon při A7W35	Tepelná ztráta objektu Q _z	Sezónní energetická účinnost vytápění - nízkoteplotní provoz 35 °C		Sezónní energetická účinnost vytápění - středněteplotní provoz 55 °C		Hladina akustického tlaku L _p (5 m od venkovní jednotky)	Objednací číslo
	kW		kW	SCOP	Třída	SCOP		
BoxAir 22ISC	2-7	do 5,5	4,38	A++	3,33	A++	34	1BA22ISC-11
BoxAir 26ISC	3-9	do 8,5	4,29	A++	3,24	A++	34	1BA26ISC-11
BoxAir 37ISC	5-17	do 13	4,49	A+++	3,51	A++	41	1BA37ISC-11

Schémata zapojení, rozměry a podrobné technické údaje ke všem modelům naleznete v oddílu *Technické údaje*.

Volitelná výbava

7letá záruka na kompletní čerpadlo

Prodloužená záruka platná od uvedení čerpadla do provozu. Pouze v kombinaci s 1OICON.

Aplikace Master Therm Online

Připojení čerpadla k centrálnímu serveru Master Therm umožňuje čerpadlo ovládat online odkudkoliv pomocí webu či aplikace. Včetně vzdáleného servisního přístupu.

Režim chlazení reverzací

Reverzní chod čerpadla umožňující v létě dlouhodobě ochlazování interiéru.

107Z

Prostorový přístroj pro vedlejší topný okruh

Terminál s teplotním čidlem pro umístění do referenčních místností dalších topných okruhů (pouze pro regulaci PLUS).

10PAD

Integrovaný elektroměr 3x 65 A

Vestavěný 3fázový elektroměr pro lokální měření spotřeby elektrické energie. LCD panel, certifikace MID, přenos dat do regulátoru tepelného čerpadla.

1OEM65AMID

1OICON

Prostorový přístroj pro vedlejší topný okruh s čidlem vlhkosti

Navíc čidlo vlhkosti pro eliminaci kondenzace vzdušné vlhkosti při chlazení (pouze pro regulaci PLUS).

10PADH

Barva dle vzorníku RAL

Individuální barva pro panely čerpadla.

1OCO

1OCH

Rozšiřující modul regulace PLUS

Navyšuje počet regulovaných vedlejších topných okruhů až na 6 (ze základních 2).

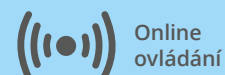
1OEK

Konzola pro zavěšení vnější jednotky na zeď

Vhodné pro stísněnější prostorové podmínky.

Technické údaje

Vzduch–voda



BoxAir Inverter



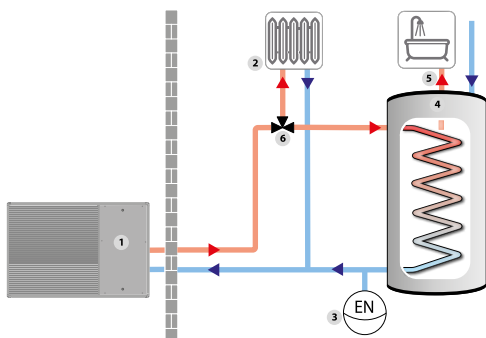
			BoxAir 22i	BoxAir 26i	BoxAir 30i	BoxAir 37i	BoxAir 45i
Rozsah výkonu při A7W35		kW	2-7	3-9	5-12	5-17	7-22
Tepelná ztráta objektu Q _z		kW	do 5,5	do 8,5	do 10	do 13	do 16
Výkon A7W35 ¹	60 ot/s	kW	4,9	8,1	8,65	11,5	15,3
	COP		4,7	4,8	5,2	4,7	4,7
Výkon A2W35	60 ot/s	kW	3,6	5,8	6,25	8,8	10,6
	COP		3,5	3,5	3,8	3,7	3,5
Výkon A-7W35	80 ot/s	kW	3,6	5,5	6,0	8,7	11,1
	COP		2,8	2,8	2,9	2,8	2,75
Výkon A-15W35	90 ot/s	kW	3,2	5,1	5,3	8,2	9,8
	COP		2,6	2,5	2,4	2,3	2,2
Sezónní energetická účinnost vytápění – nízkoteplotní provoz 35 °C	Výkon ³	kW	5	7	8	11	13
	SCOP		4,38	4,29	4,75	4,49	4,46
	η _s	%	172	168	187	177	176
	Třída		A++	A++	A+++	A+++	A+++
Sezónní energetická účinnost vytápění – středněteplotní provoz 55 °C	Výkon ³	kW	4	6	7	10	12
	SCOP		3,33	3,24	3,61	3,51	3,48
	η _s	%	130	126	141	137	136
	Třída		A++	A++	A++	A++	A++
Elektrický jistič ²			16 A"B"	20 A"B"	25 A"B"	25 A"B"	32 A"B"
Kompresor	Připojení		1x 230 V	1x 230 V	1x 230 V	3x 400 V	3x 400 V
Hmotnost		kg	115	120	155	165	165
Povinné kontroly těsnosti dle EP 517/2014			ne	ne	ne	ne	ne
Maximální teplota topné vody		°C	60	60	60	60	60
Topný výkon integrovaného elektrokotle	režim bivalence	kW	4,5	4,5	6	7,5	7,5
	režim záložní zdroj (a při teplotě pod -20 °C)	kW	4,5 + 4,5	4,5 + 4,5	6 + 6	7,5 + 7,5	7,5 + 7,5
Akustický výkon L _w		dB(A)	58	58	58	62	62
Hladina akustického tlaku L _p ve vzdálenosti od venkovní jednotky	1 m	dB(A)	49	49	49	53	53
	5 m	dB(A)	37	37	37	41	41
	10 m	dB(A)	31	31	31	35	35
Objednávací číslo (dle řízení topných okruhů)	Regulace STANDARD		1BA22i-01	1BA26i-01	1BA30i-01	1BA37i-01	1BA45i-01
	Regulace PLUS		1BA22i-11	1BA26i-11	1BA30i-11	1BA37i-11	1BA45i-11

Řízení topných okruhů	Určeno pro	Hlavní topný okruh	Vedlejší topný okruh	Teplota prostoru	Teplá voda	Volitelně
Regulace STANDARD	jednookruhové topné soustavy	ano	-	v 1 zóně	ano	-
Regulace PLUS	víceokruhové topné soustavy	ano	nezávisle 2 vč. směšování	ve 2 zónách	ano	až 6 topných okruhů

1 Výkonové údaje dle ČSN EN 14 511. A7W35 60 Hz – vzduch 7 °C, voda 35 °C, frekvence kompresoru 60 Hz.

2 Doporučená hodnota el. jistižení 3x 400 V, vč. pomocného integrovaného elektrokotle. Jednotky 22i, 26i a 30i mohou být zapojeny také na síť 1x 230 V s jistižením 40 A"B" (22i), resp. 50 A"B" (26i, 30i).

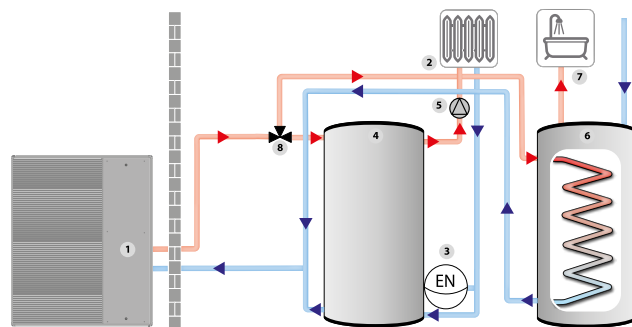
3 Návrhový výkon při venkovní teplotě -10 °C dle ČSN EN 14 825.



PŘÍMÉ NAPOJENÍ TEPELNÉHO ČERPADLA DO TOPNÉHO SYSTÉMU A PŘEPÍNACÍ ZPŮSOB OHŘEVU TV

- 1 tepelné čerpadlo
- 2 otopná soustava
- 3 expanzní nádoba
- 4 nepřímotopný akumulční zásobník TV
- 5 výstup TV
- 6 3cestný ventil

Tepelné čerpadlo (1) je přímo zapojené do otopné soustavy. Teplota topné vody se mění v závislosti na venkovní teplotě. Při požadavku na ohřev TV dochází k přerušení vytápění a přepnutí 3cestného ventilu (6). Zvýšením výstupní teploty topné vody z tepelného čerpadla dojde k ohřevu zásobníku TV (4). Po ukončení ohřevu se celý systém vrací do režimu vytápění. Schéma je vhodné zejména pro podlahové vytápění, výjimečně také pro soustavu s dostatečně velkým množstvím topné vody. Možnost místní regulace topné soustavy (řízení průtoku topné vody topnou soustavou) je omezena.

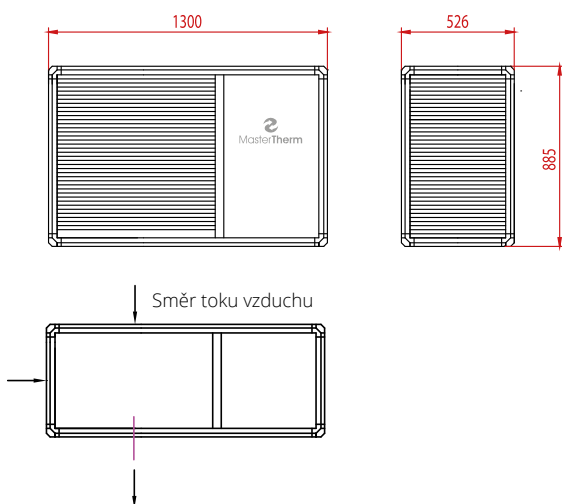


ZAPOJENÍ S AKUMULAČNÍ NÁDOBOU TOPNÉ VODY A PŘEPÍNACÍ ZPŮSOB OHŘEVU TV

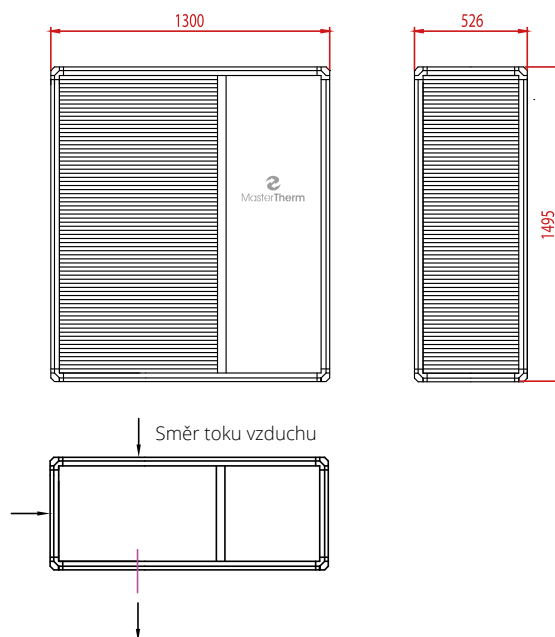
- 1 tepelné čerpadlo
- 2 otopná soustava
- 3 expanzní nádoba
- 4 akumulční nádoba
- 5 OČ topného systému
- 6 nepřímotopný akumulční zásobník TV
- 7 výstup TV
- 8 3cestný ventil

Tepelné čerpadlo (1) je zapojené do otopné soustavy prostřednictvím akumulční nádoby (4), která plní funkci akumulace tepla a termohydraulického rozdělovače. Teplota topné vody se mění v závislosti na venkovní teplotě. Průtok topné vody otopnou soustavou zajišťuje oběhové čerpadlo (5). Při požadavku na ohřev TV dochází k přerušení vytápění a přepnutí 3cestného ventilu (8). Zvýšením výstupní teploty topné vody z tepelného čerpadla dojde k ohřevu zásobníku TV (6). Po ukončení ohřevu se celý systém vrací do režimu vytápění.

ROZMĚRY MODELŮ BA22I A BA26I



ROZMĚRY MODELŮ BA30I AŽ BA45I



BoxAir Inverter Split



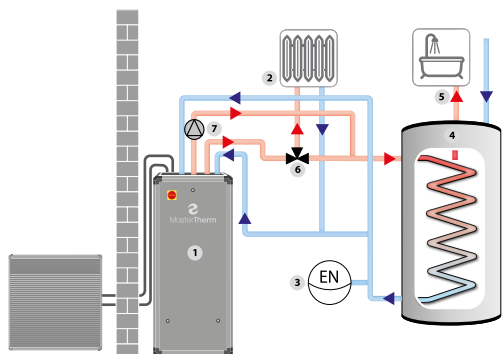
		BoxAir 22IS	BoxAir 26IS	BoxAir 37IS	BoxAir 45IS
Rozsah výkonu při A7W35		kW 2-7	kW 3-9	kW 5-17	kW 7-22
Tepelná ztráta objektu Q _z		kW do 5,5	kW do 8,5	kW do 13	kW do 16
Výkon A7W35 ¹	60 ot/s	kW 4,9	kW 8,1	kW 11,5	kW 15,3
	COP	4,7	4,6	4,7	4,7
Výkon A2W35	60 ot/s	kW 3,6	kW 5,6	kW 8,8	kW 10,6
	COP	3,5	3,5	3,7	3,5
Výkon A-7W35	80 ot/s	kW 3,6	kW 5,5	kW 8,7	kW 11,1
	COP	2,8	2,8	2,8	2,75
Výkon A-15W35	90 ot/s	kW 3,2	kW 5,1	kW 8,2	kW 9,8
	COP	2,6	2,4	2,3	2,2
Sezónní energetická účinnost vytápění – nízkoteplotní provoz 35 °C	Výkon ³	kW 5	kW 7	kW 11	kW 13
	SCOP	4,38	4,29	4,49	4,46
	η _s	% 172	% 168	% 177	% 176
	Třída	A++	A++	A+++	A+++
Sezónní energetická účinnost vytápění – středněteplotní provoz 55 °C	Výkon ³	kW 4	kW 6	kW 10	kW 12
	SCOP	3,33	3,24	3,51	3,48
	η _s	% 130	% 126	% 137	% 136
	Třída	A++	A++	A++	A++
Elektrický jistič ²		16 A"B"	20 A"B"	25 A"B"	32 A"B"
Kompresor	Připojení	1x 230 V	1x 230 V	3x 400 V	3x 400 V
Hmotnost		kg 160	kg 165	kg 165	kg 170
Povinné kontroly těsnosti dle EP 517/2014		ne	ne	ne	ne
Maximální teplota topné vody		°C 60	°C 60	°C 60	°C 60
Topný výkon integrovaného elektrokotle	režim bivalence	kW 4,5	kW 4,5	kW 7,5	kW 7,5
	režim záložní zdroj (a při teplotě pod -20 °C)	kW 4,5 + 4,5	kW 4,5 + 4,5	kW 7,5 + 7,5	kW 7,5 + 7,5
Akustický výkon L _w		dB(A) 55	dB(A) 55	dB(A) 62	dB(A) 62
Hladina akustického tlaku L _p ve vzdálenosti od venkovní jednotky	1 m	dB(A) 46	dB(A) 46	dB(A) 53	dB(A) 53
	5 m	dB(A) 34	dB(A) 34	dB(A) 41	dB(A) 41
	10 m	dB(A) 28	dB(A) 28	dB(A) 35	dB(A) 35
Objednávací číslo (dle řízení topných okruhů)	Regulace PLUS	1BA22IS-11	1BA26IS-11	1BA37IS-11	1BA45IS-11

Řízení topných okruhů	Určeno pro	Hlavní topný okruh	Vedlejší topný okruh	Teplota prostoru	Teplá voda	Volitelně
Regulace PLUS	víceokruhové topné soustavy	ano	nezávisle 2 vč. směšování	ve 2 zónách	ano	až 6 topných okruhů

1 Výkonové údaje dle ČSN EN 14 511. A7W35 60 Hz – vzduch 7 °C, voda 35 °C, frekvence kompresoru 60 Hz.

2 Doporučená hodnota el. jistiění 3x 400 V, vč. pomocného integrovaného elektrokotle. Jednotky mohou být zapojeny také na síť 1x 230 V s jistiěním 40 A"B" (22IS), resp. 50 A"B" (26IS).

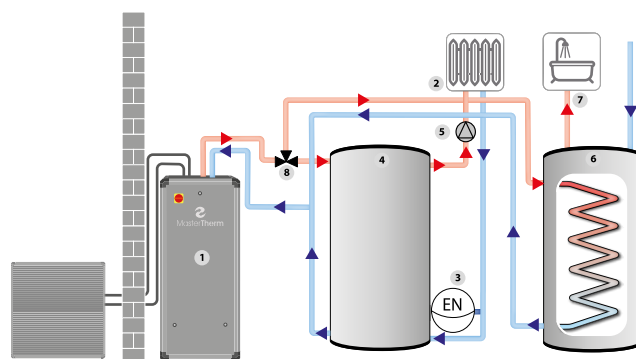
3 Návrhový výkon při venkovní teplotě -10 °C dle ČSN EN 14 825.



PŘÍMÉ NAPOJENÍ TEPELNÉHO ČERPADLA DO TOPNÉHO SYSTÉMU A PŘEPÍNAČÍ ZPŮSOB OHŘEVU TV

- 1 tepelné čerpadlo
- 2 otopná soustava
- 3 expanzní nádoba
- 4 nepřímotopný akumulční zásobník TV
- 5 výstup TV
- 6 3cestný ventil
- 7 OČ desuperheateru

Tepelné čerpadlo (1) je přímo zapojené do otopné soustavy. Teplota topné vody se mění v závislosti na venkovní teplotě. Při požadavku na ohřev TV dochází k přerušení vytápění a přepnutí 3cestného ventilu (6). Zvýšením výstupní teploty topné vody z tepelného čerpadla dojde k ohřevu zásobníku TV (4). Po ukončení ohřevu se celý systém vrací do režimu vytápění. Desuperheater (volitelná výbava) je speciální výměník, který odebírá vysokoteplotní energii z kompresoru a předává ji s vysokou účinností do zásobníku TV. Při tomto schématu zapojení je omezena možnost dodatečné regulace otopného systému snižováním průtoku topné vody (zónové ventily, termostatické hlavice). Pro přesné řízení teploty interiéru lze využít regulaci tepelného čerpadla.

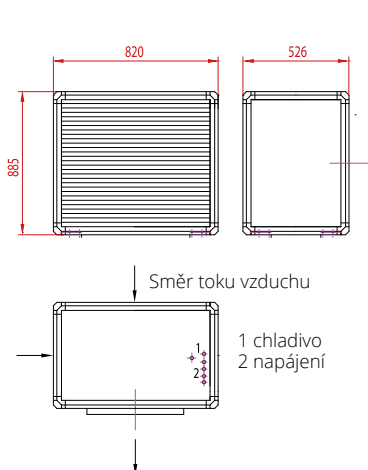


ZAPOJENÍ S AKUMULAČNÍ NÁDOBOU TOPNÉ VODY A PŘEPÍNAČÍ ZPŮSOB OHŘEVU TV

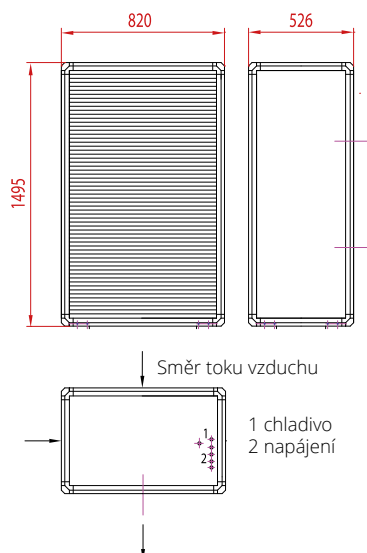
- 1 tepelné čerpadlo
- 2 otopná soustava
- 3 expanzní nádoba
- 4 akumulční nádoba
- 5 OČ topného systému
- 6 nepřímotopný akumulční zásobník TV
- 7 výstup TV
- 8 3cestný ventil

Tepelné čerpadlo (1) je zapojené do otopné soustavy prostřednictvím akumulční nádoby (4), která plní funkci akumulace tepla a termohydraulického rozdělovače. Teplota topné vody se mění v závislosti na venkovní teplotě. Průtok topné vody otopnou soustavou zajišťuje oběhové čerpadlo (5). Při požadavku na ohřev TV dochází k přerušení vytápění a přepnutí 3cestného ventilu (8). Zvýšením výstupní teploty topné vody z tepelného čerpadla dojde k ohřevu zásobníku TV (6). Po ukončení ohřevu se celý systém vrací do režimu vytápění. Schéma je vhodné v objektech s malou tepelnou kapacitou otopné soustavy a tam, kde je použita místní regulace vytápění omezením průtoku topné vody. Schéma také umožňuje kombinovat tepelné čerpadlo s dalšími zdroji tepla (např. s krbovou vložkou).

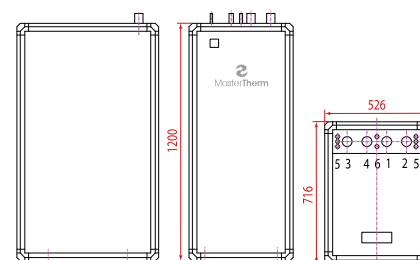
ROZMĚRY VENKOVNÍ JEDNOTKY MODELŮ BA22IS A BA26IS



ROZMĚRY VENKOVNÍ JEDNOTKY MODELŮ BA37IS A BA45IS



VNITŘNÍ JEDNOTKA



- 1 výstup topné vody
- 2 vstup topné vody
- 3 kapalina
- 4 pára
- 5 elektropropojení
- 6 desuperheater

BoxAir Inverter Split Combi

Rozsah výkonu při A7W35

Tepelná ztráta objektu Q_z Výkon A7W35¹

60 ot/s

COP

Sezónní energetická účinnost vytápění – nízkoteplotní provoz 35 °C

Výkon³

SCOP

 η_s

Třída

Sezónní energetická účinnost vytápění – středněteplotní provoz 55 °C

Výkon³

SCOP

 η_s

Třída

Elektrický jistič²

Kompresor

Připojení

Hmotnost

Povinné kontroly těsnosti dle EP 517/2014

Maximální teplota topné vody

Topný výkon integrovaného elektrokotle

režim bivalence

režim záložní zdroj (a při teplotě pod -20 °C)

Akustický výkon L_w Hladina akustického tlaku L_p ve vzdálenosti od venkovní jednotky

1 m

5 m

10 m

Objednávací číslo

Regulace PLUS



BoxAir 22ISC

BoxAir 26ISC

BoxAir 37ISC

	BoxAir 22ISC	BoxAir 26ISC	BoxAir 37ISC
	2-7	3-9	5-17
	do 5,5	do 8,5	do 13
kW	4,9	8,1	11,5
kW	4,7	4,6	4,7
kW	5	7	11
kW	4,38	4,29	4,49
%	172	168	177
	A++	A++	A+++
kW	4	6	10
kW	3,33	3,24	3,51
%	130	126	137
	A++	A++	A+++
	16 A"B"	20 A"B"	25 A"B"
	1x 230 V	1x 230 V	3x 400 V
kg	260	265	275
	ne	ne	ne
°C	60	60	60
kW	4,5	6	6
kW	4,5	6	6
	55	55	62
	46	46	53
	34	34	41
	28	28	35
	1BA22ISC-11	1BA26ISC-11	1BA37ISC-11

Řízení topných okruhů

Určeno pro

Hlavní topný okruh

Vedlejší topný okruh

Teplota prostoru

Teplá voda

Volitelně

Regulace PLUS

víceokruhové topné soustavy

ano

nezávisle 2 vč. směšování

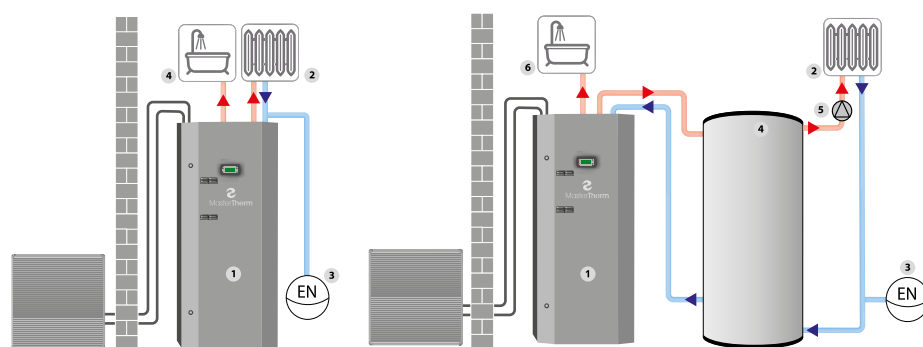
ve 2 zónách

ano

až 6 topných okruhů

1 Výkonové údaje dle ČSN EN 14 511. A7W35 60 Hz – vzduch 7 °C, voda 35 °C, frekvence kompresoru 60 Hz. 2 Doporučená hodnota el. jistižení 3x 400 V, vč. pomocného integrovaného elektrokotle. Jednotky mohou být zapojeny také na síť 1x 230 V s jistižením 40 A"B" (22ISC), resp. 50 A"B" (26ISC).

3 Návrhový výkon při venkovní teplotě -10 °C dle ČSN EN 14 825.



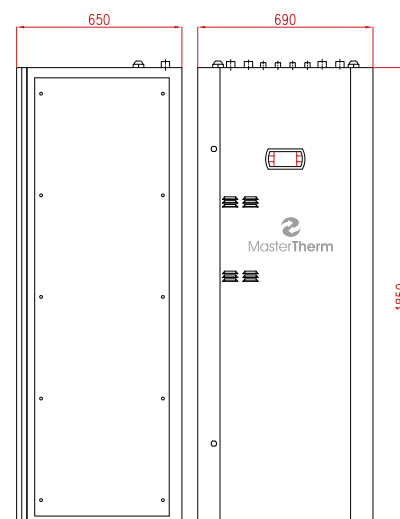
PŘÍMÉ NAPOJENÍ TEPELNÉHO ČERPADLA DO TOPNÉHO SYSTÉMU

- 1 tepelné čerpadlo
- 2 otopná soustava
- 3 expanzní nádoba
- 4 výstup TV

ZAPOJENÍ S AKUMULAČNÍ NÁDOBOU TOPNÉ VODY

- 1 tepelné čerpadlo
- 2 otopná soustava
- 3 expanzní nádoba
- 4 výstup TV
- 5 akumulční zásobník
- 6 OČ vytápění

ROZMĚRY VNITŘNÍ JEDNOTKY



Rozměry vnější jednotky stejné jako u BoxAir Inverter Split

Řada AquaMaster

Země-voda



AquaMaster

Nejprodávanější řada tepelných čerpadel Master Therm v západní Evropě.*

Díky využití energie přímo ze země nabízí řada AquaMaster celoročně nejlepší účinnost, mimořádnou spolehlivost a životnost.

Vhodné pro vytápění a chlazení všech druhů objektů: od pasivních domů s minimální energetickou ztrátou přes běžné rodinné domy až po velké objekty včetně průmyslových aplikací (možnost zapojení do kaskády čerpadel).

* 70 % produkce Master Therm je exportováno do zahraničí, zejm. do Velké Británie, Irska, Nizozemska, Belgie, Itálie, Švýcarska, Estonska či na Slovensko.



AquaMaster
S ON/OFF
kompresorem.



AquaMaster
Inverter
S frekvenčně řízeným
kompresorem.



AquaMaster
Inverter Combi
Inverter s integrovaným
zásobníkem na teplou
vodu.



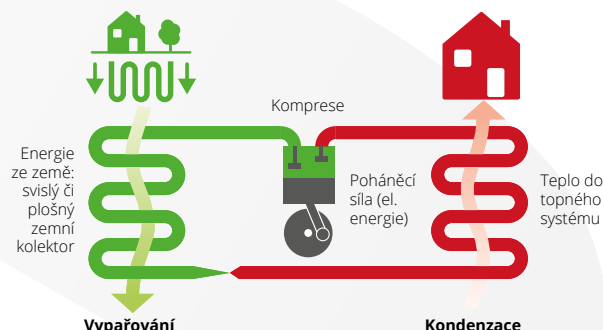
KLÍČOVÉ VLASTNOSTI ŘADY AquaMaster

- Výkon od 1 do 48 kW
- Energetická účinnost A+++
- Úprava na provedení voda-voda bez příplatku
- Nezávislé na venkovní teplotě či na počasí
- Integrovaný řídicí systém až pro 6 topných okruhů
- Online ovládání a monitoring
- Záruční i pozáruční servis přímo od výrobce
- Režim chlazení reverzací a pasivní chlazení

European certification mark
The Heat Pump KEYMARK



TEPELNÁ ČERPADLA ZEMĚ-VODA



? JAK FUNGUJÍ

Tepelná čerpadla země-voda získávají energii ze země pomocí svislého či plošného kolektoru**. Kolektorem cirkuluje nemrzoucí směs, která odebírá zemní teplo. Díky stálé teplotě země má tepelné čerpadlo po celý rok stabilní zdroj energie. Teplo odebrané ze země je následně předáváno do objektu. **Systém dosahuje sezónní účinnosti až 5,5x vyšší oproti běžnému elektrickému kotli.**

👍 HLAVNÍ VÝHODY

Systém země-voda nabízí **stabilní topný výkon po celý rok** a obecně vyšší účinnost než vzduch-voda. Zemní kolektor s predikovanou životností až 100 let je nadčasovou investicí do stavby, resp. pozemku.

☀️ V ZIMĚ TOPÍ, V LÉTĚ CHLADÍ

Jsou vhodná nejen pro vytápění a celoroční ohřev teplé vody či bazénu, ale díky možnosti reverzačního nebo pasivního chlazení také pro mimořádně účinné ochlazování objektu v létě.

€ TEPELNÁ ČERPADLA A DOTACE

Tepelná čerpadla jsou v České republice i Evropské unii uznávána jako **obnovitelný zdroj energie**. V ČR je možné na ně získat dotace v programu Nová zelená úsporám či v rámci tzv. kotlíkových dotací.

- nová
- zelená
- úsporám
- kotlíková dotace

** Délka svislého kolektoru (vrtu) musí být přibližně 15–20 metrů na 1 kW tepelné ztráty objektu. Plocha pozemku pro plošný kolektor přibližně 35–40 m² na 1 kW tepelné ztráty objektu.

MASTER THERM: ČESKÝ VÝVOJ A VÝROBA S TRADICÍ OD ROKU 1994

Master Therm je výrobce tepelných čerpadel vzduch-voda, země-voda a voda-voda pro rodinné a bytové domy i průmyslové objekty. Veškerý technický vývoj a výroba tepelných čerpadel Master Therm probíhají v České republice.



Více než dvě třetiny produkce Master Therm vyváží do zahraničí, zejména do západní Evropy. Master Therm realizuje rovněž speciální projekty, jako jsou systém rekuperace tepla v superpočítačovém centru IT4Innovations v Ostravě, chlazení a využívání odpadního tepla z urychlovačů částic v Ústavu jaderné fyziky Akademie věd ČR nebo chlazení a zpětné využití tepla kogeneračních jednotek ČEZ Energo.



AquaMaster

S ON/OFF kompresorem

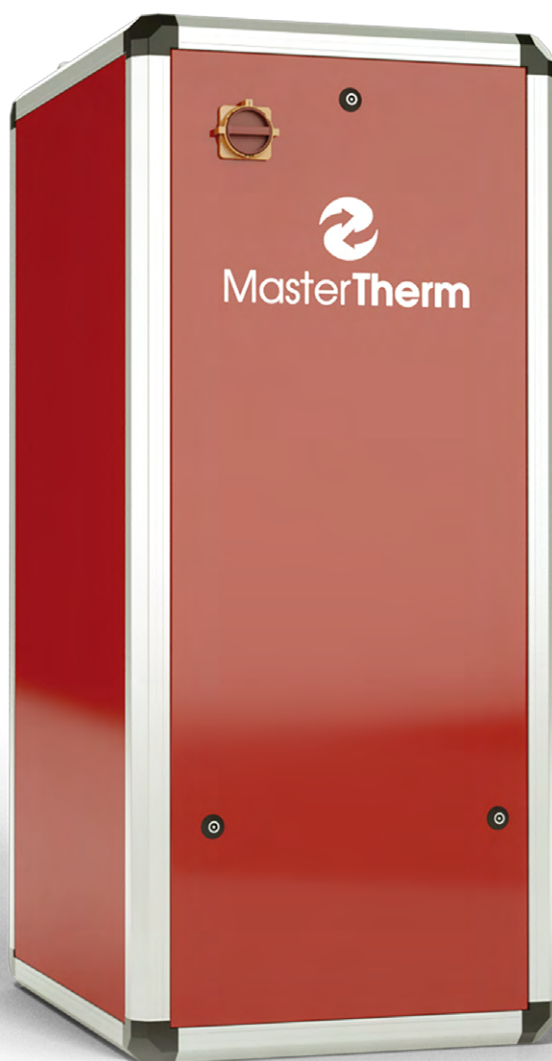
Tiché a účinné tepelné čerpadlo země-voda. Výhodná pořizovací cena díky ON/OFF kompresoru, extrémní spolehlivost.

ON/OFF kompresor

Díky stálé teplotě zdroje (země či vody) dosahuje tepelné čerpadlo AquaMaster i s ON/OFF kompresorem, tedy bez plynulé regulace výkonu, vysokých hodnot účinnosti.

Barva na přání

Standardem je šedá RAL 9006.



Elektronicky řízený expanzní ventil

Špičkové technologie zvyšují provozní účinnost čerpadla díky přesné regulaci práce chladicího okruhu.

Vestavěná elektronická oběhová čerpadla

Primární (zdrojový, tj. vedoucí do země či vody) a sekundární (tj. topný) okruh je poháněn elektronickým oběhovým čerpadlem.

A⁺⁺⁺ energetická účinnost



7 let záruka



online ovládání

Unikátní software Master Therm pro regulaci činnosti čerpadla

- Vlastní aplikace pro ovládání chladicího okruhu i periferií
- Ekvitermní systém MaR (měření a regulace)
- Pokročilé **zpětnovazební řízení teploty v objektu** na základě údajů vnitřních prostorových teplotních čidel
- Ovládání pomocí dotykového terminálu nebo **online aplikace**
- Včetně **vzdáleného servisního dohledu** a diagnostiky
- Řízení až 6 topných okruhů vč. možnosti připojení bazénu či soláru



Model	Výkon při BOW35	Tepelná ztráta objektu Q_z	Sezónní energetická účinnost vytápění - nízkoteplotní provoz 35 °C		Sezónní energetická účinnost vytápění - středněteplotní provoz 55 °C		Objednací číslo (dle řízení topných okruhů)	
	kW	kW	SCOP	Třída	SCOP	Třída	Regulace STANDARD	Regulace PLUS
AquaMaster 22Z	7,8	do 8	4,50	A++	3,17	A+	1AQ22Z-0	1AQ22Z-1
AquaMaster 26Z	10,1	do 10	4,34	A++	3,11	A+	1AQ26Z-0	1AQ26Z-1
AquaMaster 30Z	11,4	do 11	4,29	A++	3,10	A+	1AQ30Z-0	1AQ30Z-1
AquaMaster 37Z	14,1	do 14	4,46	A++	3,16	A+	1AQ37Z-0	1AQ37Z-1
AquaMaster 45Z	17,2	do 17	4,61	A++	3,19	A+	1AQ45Z-0	1AQ45Z-1
AquaMaster 60Z	23,1	do 23	4,27	A++	3,14	A+	-	1AQ60Z-1
AquaMaster 75Z	28,2	do 28	4,25	A++	3,11	A+	-	1AQ75Z-1
AquaMaster 90Z	33,2	do 33	4,42	A++	3,10	A+	-	1AQ90Z-1



Schémat zapojení, rozměry a podrobné technické údaje ke všem modelům naleznete v oddílu Technické údaje.

Volitelná výbava

7letá záruka na kompletní čerpadlo **107Z**
Pouze v kombinaci s 1OICON.

Aplikace Master Therm Online **1OICON**
Online ovládání a vzdálený servisní přístup.

Režim chlazení reverzací (modely 22Z–90Z) **1AQZR**
Reverzní chod umožňující ochlazování objektu.

Modul pasivního chlazení (22Z–37Z) **10PC**
Exkluzivně pro čerpadla země–voda. Přímý odvod tepla z interiéru do zemního kolektoru či vrtu. Mimořádně úsporné letní chlazení objektu bez potřeby práce kompresoru. Přispívá k regeneraci kolektoru/vrtu po topné sezóně.

Externí modul pasivního chlazení (45Z–90Z) **10PCEXT**
Pasivní chlazení pro modely s vyšším výkonem.

Desuperheater pro vysoce účinný ohřev teplé vody **1ODESUP**
Integrované zařízení, které pomocí samostatného hydraulického okruhu odebírá teplo přehřátých par na výstupu z kompresoru a zvyšuje účinnost ohřevu teplé vody. Pracuje v režimu vytápění i chlazení objektu.

Prostorový přístroj pro vedlejší topný okruh **1OPAD**
Pro referenční místnosti dalších topných okruhů (pouze pro regulaci PLUS).

Prostorový přístroj pro vedlejší topný okruh s čidlem vlhkosti **1OPADH**
S čidlem vlhkosti kvůli eliminaci kondenzace vzdušné vlhkosti při chlazení (pouze pro regulaci PLUS).

Sledovač fází **1OSF**
Chrání 3fázové kompresory typu ON/OFF proti poškození.

Softstart pro měkký rozběh kompresoru
Redukuje startovací proud při rozběhu kompresoru.

Rozšiřující modul regulace PLUS **1OEK**
Navyšuje počet reg. vedlejších topných okruhů až na 6.

Integrovaný elektroměr 3x 65 A **1OEM65AMID**
Pro lokální měření spotřeby el. energie. Certifikace MID.

Elektrokotel 4,5 kW/6,0 kW/7,5 kW **10EKOT**
Vestavěný bivalentní, resp. nouzový, zdroj tepla.

Provedení voda–voda
Odlišný výparník a elektrovýstroj.

Barva dle vzorníku RAL **1OCO**
Individuální barva pro panely vnitřní jednotky čerpadla.

Určeno pro	jednookruhové otopné soustavy	víceokruhové otopné soustavy
Hlavní topný okruh	ano	ano
Vedlejší topný okruh	-	nezávisle 2 vč. směšování
Teplota prostoru	v 1 zóně	ve 2 zónách
Příprava teplé vody	ano	ano
Volitelně	-	až 6 topných okruhů

ZÁKLADNÍ VLASTNOSTI

- Tepelné čerpadlo země–voda (či na přání voda–voda)
- **Nezávislé na počasí či venkovní teplotě**
- Umístěné uvnitř objektu, napojené na zemní kolektor
- Podpora zapojení do výkonové kaskády bez nutnosti použití nadřazeného systému MaR (měření a regulace)



- Nulová vnější hlučnost
- Vnitřní jednotka zvukově tlumená na úroveň běžné ledničky



- Použití pro vytápění a chlazení objektu včetně přípravy teplé vody
- Možnost aktivního a pasivního chlazení či jejich kombinace



- Teplota topné vody až 60 °C
- Integrovaný záložní elektrokotel na přání



Kalkulačka úspor nákladů na energii s tepelným čerpadlem

AquaMaster Inverter

S frekvenčně řízeným kompresorem

Tiché a účinné tepelné čerpadlo země-voda. Plynulá regulace výkonu kompresoru (inverter) zvyšuje účinnost a úspory při vytápění.

Frekvenčně řízený kompresor

Kompresor s plynulou regulací přizpůsobuje svůj výkon okamžité tepelné potřebě objektu, čímž zvyšuje účinnost čerpadla. Topný systém nevyžaduje instalaci akumulární nádoby.

Barva na přání

Standardem je šedá RAL 9006.



Elektronicky řízený expanzní ventil

Zlepšuje provozní účinnost čerpadla díky přesnější regulaci práce chladicího okruhu.

Vestavěná elektronická oběhová čerpadla

Primární (zdrojový, tj. vedoucí do země či vody) a sekundární (tj. topný) okruh je poháněn elektronickým oběhovým čerpadlem.



A⁺⁺⁺ energetická účinnost

7 let záruka

online ovládání

Unikátní kompaktní model AQ171 (výška 830 mm, šířka a hloubka 530 mm) se vejde třeba do kuchyňské linky. Je důsledně odhlučněn, takže neruší ani v obývané místnosti.



Kalkulačka úspor nákladů na energie s tepelným čerpadlem

Unikátní software Master Therm pro regulaci činnosti čerpadla

- Vlastní aplikace pro ovládání chladicího okruhu i periferií
- Ekvitermní systém MaR (měření a regulace)
- Pokročilé **zpětnovazební řízení teploty v objektu** na základě údajů vnitřních prostorových teplotních čidel
- Ovládání pomocí dotykového terminálu nebo **online aplikace**
- Včetně **vzdáleného servisního dohledu** a diagnostiky
- Řízení až 6 topných okruhů vč. možnosti připojení bazény či soláru



Model	Výkon při BOW35	Tepelná ztráta objektu Q _z	Sezónní energetická účinnost vytápění - nízkoteplotní provoz 35 °C		Sezónní energetická účinnost vytápění - středněteplotní provoz 55 °C		Objednací číslo (dle řízení topných okruhů)	
			SCOP	Třída	SCOP	Třída	Regulace STANDARD	Regulace PLUS
AquaMaster Inverter 17I	1-5	do 5	4,58	A+++	3,46	A++	1AQ17I-0	-
AquaMaster Inverter 22I	2-7	do 7	4,72	A+++	3,58	A++	1AQ22I-0	1AQ22I-1
AquaMaster Inverter 26I	3-9	do 9	4,94	A+++	3,81	A++	1AQ26I-0	1AQ26I-1
AquaMaster Inverter 30I	4-12	do 12	4,92	A+++	3,82	A++	1AQ30I-0	1AQ30I-1
AquaMaster Inverter 37I	5-15	do 15	5,10	A+++	3,97	A+++	1AQ37I-0	1AQ37I-1
AquaMaster Inverter 45I	7-22	do 22	5,10	A+++	3,96	A+++	1AQ45I-0	1AQ45I-1
AquaMaster Inverter 60I	7-35	do 35	5,06	A+++	3,99	A+++	-	1AQ60I-1
AquaMaster Inverter 90I	10-48	do 48	4,90	A+++	3,96	A+++	-	1AQ90I-1



Schémata zapojení, rozměry a podrobné technické údaje ke všem modelům naleznete v oddílu Technické údaje.

Určeno pro	jednookruhové otopné soustavy	víceokruhové otopné soustavy
Hlavní topný okruh	ano	ano
Vedlejší topný okruh	-	nezávisle 2 vč. směšování
Teplota prostoru	v 1 zóně	ve 2 zónách
Příprava teplé vody	ano	ano
Volitelně	-	až 6 topných okruhů

Volitelná výbava

7letá záruka na kompletní čerpadlo **107Z**

Pouze v kombinaci s 1OICON.

Aplikace Master Therm Online **10ICON**

Online ovládání a vzdálený servisní přístup.

Režim chlazení reverzací (modely 22I-90I) **1AQZR**

Reverzní chod umožňující ochlazování objektu.

Modul pasivního chlazení (17I-37I) **10PC**

Exkluzivně pro čerpadla země-voda. Příímý odvod tepla z interiéru do zemního kolektoru či vrtu. Mimořádné úsporné letní chlazení objektu bez potřeby práce kompresoru. Přispívá k regeneraci kolektoru/vrtu po topné sezóně.

Externí modul pasivního chlazení (45I-90I) **10PCEXT**

Pasivní chlazení pro modely s vyšším výkonem.

Desuperheater pro vysoce účinný ohřev teplé vody **10DESUP**

Integrované zařízení, které pomocí samostatného hydraulického okruhu odebírá teplo přehřátých par na výstupu z kompresoru a zvyšuje účinnost ohřevu teplé vody. Pracuje v režimu vytápění i chlazení objektu.

Prostorový přístroj pro vedlejší topný okruh **10PAD**

Pro referenční místnosti dalších topných okruhů (pouze pro regulaci PLUS).

Prostorový přístroj pro vedlejší topný okruh s čidlem vlhkosti **10PADH**

S čidlem vlhkosti kvůli eliminaci kondenzace vzdušné vlhkosti při chlazení (pouze pro regulaci PLUS).

Rozšiřující modul regulace PLUS **10EK**

Navyšuje počet reg. vedlejších topných okruhů až na 6.

Integrovaný elektroměr 1x 25 A **10EM25AMID**

Pro lokální měření spotřeby el. energie. Certifikace MID.

Integrovaný elektroměr 3x 65 A **10EM65AMID**

Pro lokální měření spotřeby el. energie. Certifikace MID.

Elektrokotel 4,5 kW/6,0 kW/7,5 kW **10EKOT**

Vestavěný bivalentní, resp. nouzový, zdroj tepla.

Provedení voda-voda

Odolnější výparník a odlišná elektrovýstroj.

Barva dle vzorníku RAL **10CO**

Individuální barva pro panely vnitřní jednotky čerpadla.

ZÁKLADNÍ VLASTNOSTI

- Tepelné čerpadlo země-voda (či na přání voda-voda) s frekvenčně řízeným kompresorem
- **Nezávislé na počasí či teplotě vzduchu**
- Spojité řízení průtoku primárním i sekundárním okruhem
- Umístěné v jednotce uvnitř objektu, napojeno na zemní vrt či kolektor
- Podpora zapojení do výkonové kaskády bez nutnosti použití nadřazeného systému MaR (měření a regulace) třetí strany
- Nulová vnější hlučnost
- Vnitřní jednotka zvukově tlumená na úroveň běžné ledničky
- Použití pro vytápění a chlazení objektu včetně přípravy teplé vody
- Možnost aktivního a pasivního chlazení či jejich kombinace



AquaMaster Inverter Combi

S integrovaným zásobníkem na teplou vodu

ZÁKLADNÍ VLASTNOSTI



- Tepelné čerpadlo vzduch-voda splitové (dělené) konstrukce
- Včetně integrovaného zásobníku na teplou vodu o objemu 170 litrů za účelem úspory prostoru v technické místnosti. (Modely AquaMaster a AquaMaster Inverter spolupracují s externím zásobníkem.)

A⁺⁺⁽⁺⁾ energetická účinnost



7 let záruka



online ovládání



Včetně 170l zásobníku na teplou vodu

Od modelu AquaMaster Inverter se verze Combi liší přítomností integrovaného zásobníku na teplou vodu.

Model	Výkon při BOW35 kW	Tepelná ztráta objektu Q _z kW	Sezónní energetická účinnost vytápění - nízkoteplotní provoz 35 °C		Sezónní energetická účinnost vytápění - středněteplotní provoz 55 °C		Objednací číslo	
			SCOP	Třída	SCOP	Třída	Regulace STANDARD	Regulace PLUS
AquaMaster Inverter 17IC	1-5	do 5	4,58	A+++	3,46	A++	1AQ17IC-0	1AQ17IC-0
AquaMaster Inverter 22IC	2-7	do 7	4,72	A+++	3,58	A++	1AQ22IC-0	1AQ22IC-1
AquaMaster Inverter 26IC	3-9	do 9	4,94	A+++	3,81	A++	1AQ26IC-0	1AQ26IC-1
AquaMaster Inverter 30IC	4-12	do 12	4,92	A+++	3,82	A++	1AQ30IC-0	1AQ30IC-1
AquaMaster Inverter 37IC	5-15	do 15	5,10	A+++	3,97	A+++	1AQ37IC-0	1AQ37IC-1

Schémat zapojení, rozměry a podrobné technické údaje ke všem modelům naleznete v oddílu *Technické údaje*.

Volitelná výbava

7letá záruka na kompletní čerpadlo

107Z

Prodloužená záruka od uvedení do provozu. Pouze v kombinaci s 1OICON.

Aplikace Master Therm Online

1OICON

Připojení čerpadla k centrálnímu serveru. Master Therm umožňuje čerpadlo ovládat online odkudkoliv pomocí webu či aplikace. Včetně vzdáleného servisního přístupu.

Modul pasivního chlazení

10PC

Exkluzivně pro čerpadla země-voda. Přímý odvod tepla z interiéru do zemního kolektoru či vrtu. Mimořádně úsporné letní chlazení bez potřeb práce kompresoru. Přispívá k regeneraci kolektoru/vrtu po topné sezóně.

Prostorový přístroj pro vedlejší topný okruh

1OPAD

Terminál s teplotním čidlem pro umístění do referenčních místností dalších topných okruhů (pouze pro regulaci PLUS).

Prostorový přístroj pro vedlejší topný okruh s čidlem vlhkosti

1OPADH

Navíc čidlo vlhkosti pro eliminaci kondenzace vzdušné vlhkosti při chlazení (pouze pro regulaci PLUS).

Rozšiřující modul regulace PLUS

10EK

Navyšuje počet regulovaných vedlejších topných okruhů až na 6 (ze základních 2).

Integrovaný elektroměr 1 x 25A

10EM25AMID

Vestavěný 1 fázový elektroměr pro lokální měření spotřeby elektrické energie. Certifikace MID.

Integrovaný elektroměr 3x 65 A

10EM65AMID

Vestavěný 3fázový elektroměr se shodnou funkcí.

Elektrokotel

4,5 kW/6,0 kW/7,5 kW

10EKOT

Vestavěný bivalentní (doplňkový), resp. nouzový, zdroj tepla.

Provedení voda-voda

Úprava pro využití na spodní nebo povrchové vody. Výparník odolnější proti usazeninám (koax) a odlišná elektrovystrouh.

Barva dle vzorníku RAL

10CO

Individuální barva pro panely vnitřní jednotky čerpadla. Šedá RAL 9006 bez příplatku.

Technické údaje

Země-voda



AquaMaster



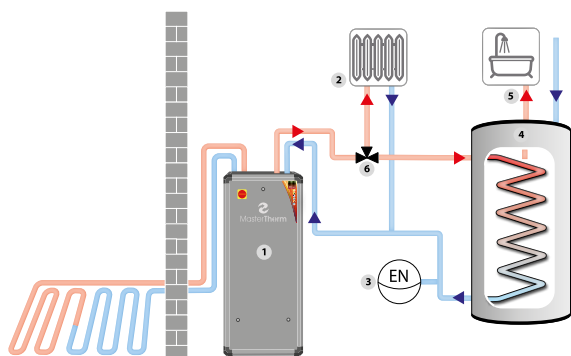
			Aqua-Master 22Z	Aqua-Master 26Z	Aqua-Master 30Z	Aqua-Master 37Z	Aqua-Master 45Z	Aqua-Master 60Z	Aqua-Master 75Z	Aqua-Master 90Z
Výkon B0W35 ¹		kW	7,8	10,1	11,4	14,1	17,2	23,1	28,2	33,2
	COP		4,5	4,4	4,4	4,3	4,4	4,2	4,1	4,3
Tepelná ztráta objektu Q _z		kW	do 8	do 10	do 11	do 14	do 17	do 23	do 28	do 33
Výkon W10W35		kW	10,4	13,3	14,9	18,4	22,5	31,2	37,7	45,0
	COP		539	5,7	5,5	5,4	5,5	5,4	5,2	5,4
Sezónní energetická účinnost vytápění – nízkoteplotní provoz 35 °C	Výkon ³	kW	8	10	11	14	17	23	28	33
	SCOP		4,50	4,34	4,29	4,46	4,61	4,27	4,25	4,42
	ηs	%	172	166	164	170	176	163	162	169
	Třída		A++	A++	A++	A++	A++	A++	A++	A++
Sezónní energetická účinnost vytápění – středněteplotní provoz 55 °C	Výkon ³	kW	7	9	11	13	16	22	26	30
	SCOP		3,17	3,11	3,10	3,16	3,19	3,14	3,11	3,10
	ηs	%	117	116	116	118	120	118	116	116
	Třída		A+	A+	A+	A+	A+	A+	A+	A+
Elektrický jistič ²		3x 9 A"C"	3x 13 A"C"	3x 13 A"C"	3x 16 A"C"	3x 16 A"C"	3x 25 A"C"	3x 25 A"C"	3x 32 A"C"	
Kompresor	Přípojení	3x 400 V	3x 400 V	3x 400 V	3x 400 V	3x 400 V	3x 400 V	3x 400 V	3x 400 V	
Hmotnost		kg	140	160	165	180	190	245	255	275
Povinné kontroly těsnosti dle EP 517/2014			ne	ne	ne	ne	ne	ne	ne	ne
Maximální teplota topné vody		°C	60	60	60	60	60	60	60	60
Topný výkon integrovaného elektrokotle (výbava na přání)		kW	4,5–7,5	4,5–7,5	4,5–7,5	4,5–7,5	4,5–7,5	4,5–7,5	4,5–7,5	4,5–7,5
Akustický výkon L _w		dB(A)	48	48	48	49	49	51	51	51
Objednávací číslo (dle řízení topných okruhů)	Regulace STANDARD		1AQ22Z-0	1AQ26Z-0	1AQ30Z-0	1AQ37Z-0	1AQ45Z-0	-	-	-
	Regulace PLUS		1AQ22Z-1	1AQ26Z-1	1AQ30Z-1	1AQ37Z-1	1AQ45Z-1	1AQ60Z-1	1AQ75Z-1	1AQ90Z-1

Řízení topných okruhů	Určeno pro	Hlavní topný okruh	Vedlejší topný okruh	Teplota prostoru	Teplá voda	Volitelně
Regulace STANDARD	jednookruhové topné soustavy	ano	-	v 1 zóně	ano	-
Regulace PLUS	víceokruhové topné soustavy	ano	nezávisle 2 vč. směšování	ve 2 zónách	ano	až 6 topných okruhů

1 Výkonové údaje dle ČSN EN 14 511. B0W35 – nemrznoucí směs 0 °C, voda 35 °C.

2 Doporučená hodnota el. jistění 3x 400 V v základní výbavě, bez pomocného elektrokotle.

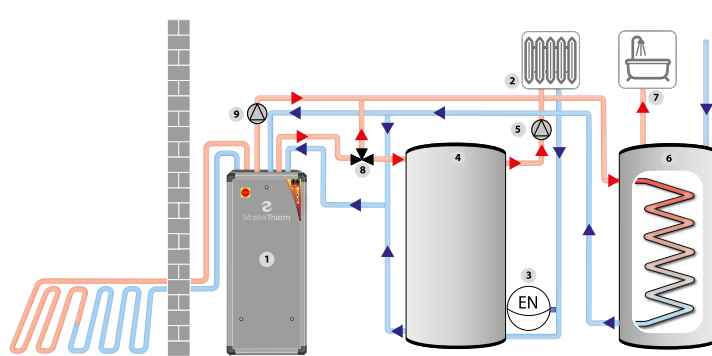
3 Návrhový výkon při venkovní teplotě -10 °C dle ČSN EN 14 825.



PŘÍMÉ NAPOJENÍ TEPELNÉHO ČERPADLA DO TOPNÉHO SYSTÉMU A PŘEPÍNAČÍ ZPŮSOB OHŘEVU TV

- 1 tepelné čerpadlo
- 2 otopná soustava
- 3 expanzní nádoba
- 4 nepřímotopný akumulční zásobník TV
- 5 výstup TV
- 6 3cestný ventil

Tepelné čerpadlo (1) je přímo zapojené do otopné soustavy. Teplota topné vody se mění v závislosti na venkovní teplotě. Při požadavku na ohřev TV dochází k přerušení vytápění a přepnutí 3cestného ventilu (6). Zvýšením výstupní teploty topné vody z tepelného čerpadla dojde k ohřevu zásobníku TV (4). Po ukončení ohřevu se celý systém vrací do režimu vytápění. Schéma je vhodné zejména pro podlahové vytápění, výjimečně také pro soustavy s dostatečně velkým množstvím topné vody. Možnost místní regulace topné soustavy (řízení průtoku topné vody topnou soustavou) je omezena.

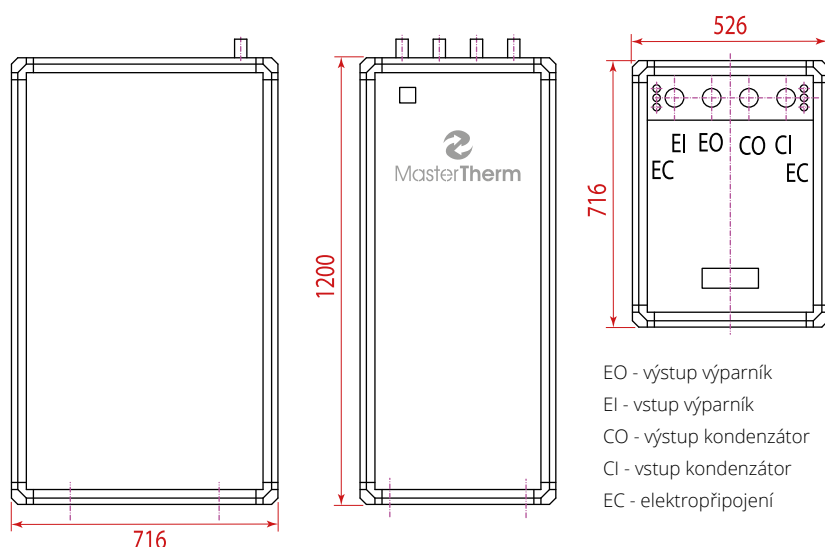


ZAPOJENÍ S AKUMULAČNÍ NÁDOBOU TOPNÉ VODY A PŘEPÍNAČÍ ZPŮSOB OHŘEVU TV

- 1 tepelné čerpadlo
- 2 otopná soustava
- 3 expanzní nádoba
- 4 akumulční nádoba
- 5 OČ topného systému
- 6 nepřímotopný akumulční zásobník TV
- 7 výstup TV
- 8 3cestný ventil
- 9 OČ desuperheateru

Tepelné čerpadlo (1) je zapojené do otopné soustavy prostřednictvím akumulční nádoby (4), která plní funkci akumulace tepla a termohydraulického rozdělovače. Teplota topné vody se mění v závislosti na venkovní teplotě. Průtok topné vody otopnou soustavou zajišťuje oběhové čerpadlo (5). Při požadavku na ohřev TV dochází k přerušení vytápění a přepnutí 3cestného ventilu (8). Zvýšením výstupní teploty topné vody z tepelného čerpadla dojde k ohřevu zásobníku TV (6). Po ukončení ohřevu se celý systém vrací do režimu vytápění. Desuperheater (volitelná výbava) je speciální výměník, který na výstupu běžícího kompresoru odebírá vysokoteplotní energii. Pomocí samostatného hydraulického okruhu a OČ (9) je tato energie využita pro vysoce účinný ohřev TV.

ROZMĚRY



- EO - výstup výparník
- EI - vstup výparník
- CO - výstup kondenzátor
- CI - vstup kondenzátor
- EC - elektropřipojení

AquaMaster Inverter



		Aqua-Master Inverter 171	Aqua-Master Inverter 221	Aqua-Master Inverter 261	Aqua-Master Inverter 301	Aqua-Master Inverter 371	Aqua-Master Inverter 451	Aqua-Master Inverter 601	Aqua-Master Inverter 901
Výkon B0W35		1-5	2-7	3-9	4-12	5-15	7-22	7-35	10-48
Výkon B0W35 ¹	60 ot/s	2,95	4,4	7,6	7,9	10,5	14,0	20,2	31,3 ³
	COP	4,3	4,5	4,5	4,6	4,7	4,6	4,7	4,6
Tepelná ztráta objektu Q ₂		do 5	do 7	do 9	do 12	do 15	do 22	do 35	do 48
Výkon W10W35	60 ot/s	3,79	5,8	10,2	10,3	14,2	19,2	26,6	41,2 ³
	COP	5,51	5,9	6,0	6,1	6,3	6,3	6,2	5,9
Sezónní energetická účinnost vytápění – nízkoteplotní provoz 35 °C	Výkon ⁴	5	7	9	11	15	21	33	44
	SCOP	4,58	4,72	4,94	4,92	5,10	5,10	5,06	4,90
	η _s	175	181	190	189	196	196	195	188
	Třída	A+++	A+++	A+++	A+++	A+++	A+++	A+++	A+++
Sezónní energetická účinnost vytápění – středněteplotní provoz 55 °C	Výkon ⁴	4	6	8	11	14	19	33	42
	SCOP	3,46	3,58	3,81	3,82	3,97	3,96	3,99	3,96
	η _s	130	135	144	145	151	151	151	150
	Třída	A++	A++	A++	A++	A+++	A+++	A+++	A+++
Elektrický jistič ²		1x 20 A"B"	1x 20 A"B"	1x 20 A"B"	1x 25 A"B"	3x 20 A"B"	3x 20 A"B"	3x 32 A"B"	3x 40 A"B"
Kompresor	Připojení	1x 230 V	1x 230 V	1x 230 V	1x 230 V	3x 400 V	3x 400 V	3x 400 V	3x 400 V
Hmotnost		60	160	160	160	165	170	180	200
Povinné kontroly těsnosti dle EP 517/2014		ne	ne	ne	ne	ne	ne	ne	ne
Maximální teplota topné vody		60	60	60	60	60	60	60	60
Topný výkon integrovaného elektrokotle (výbava na přání)	1fázové připojení	-	3-4	3-4	6	-	-	-	-
	3fázové připojení	-	4,5-6	4,5-6	-	7,5	7,5	7,5	7,5
Akustický výkon L _w		49	48	48	48	48	48	55	60
Objednací číslo (dle řízení topných okruhů)	Regulace STANDARD	1AQ171-0	1AQ221-0	1AQ261-0	1AQ301-0	1AQ371-0	1AQ451-0	-	-
	Regulace PLUS	-	1AQ221-1	1AQ261-1	1AQ301-1	1AQ371-1	1AQ451-1	1AQ601-1	1AQ901-1

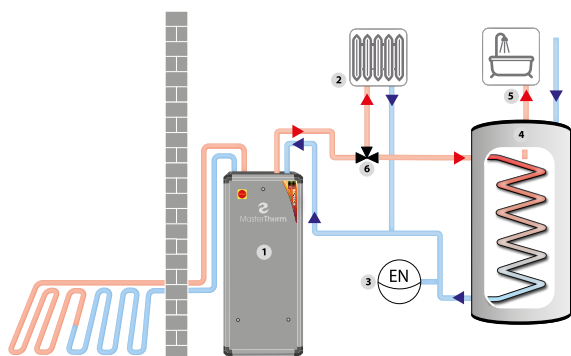
Řízení topných okruhů	Určeno pro	Hlavní topný okruh	Vedlejší topný okruh	Teplota prostoru	Teplá voda	Volitelně
Regulace STANDARD	jednookruhové topné soustavy	ano	-	v 1 zóně	ano	-
Regulace PLUS	víceokruhové topné soustavy	ano	nezávisle 2 vč. směšování	ve 2 zónách	ano	až 6 topných okruhů

1 Výkonové údaje dle ČSN EN 14 511. B0W35 60 Hz – nemrznoucí směs 0 °C, voda 35 °C, frekvence kompresoru 60 Hz.

2 Doporučená hodnota el. jistění v základní výbavě, bez pomocného elektrokotle.

3 Údaj po 90l při 90 Hz.

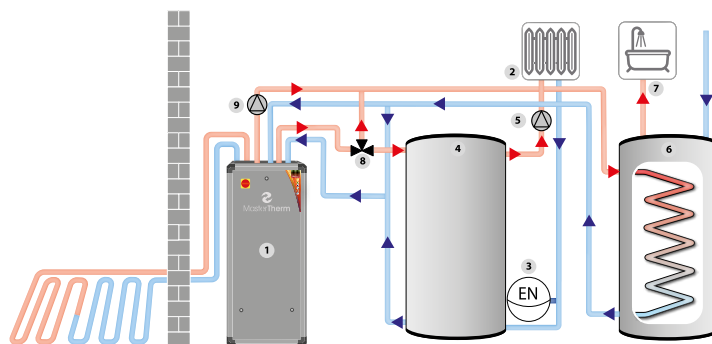
4 Návrhový výkon při venkovní teplotě -10 °C dle ČSN EN 14 825.



PŘÍMÉ NAPOJENÍ TEPELNÉHO ČERPADLA DO TOPNÉHO SYSTÉMU A PŘEPÍNACÍ ZPŮSOB OHŘEVU TV

- 1 tepelné čerpadlo
- 2 otopná soustava
- 3 expanzní nádoba
- 4 nepřímotopný akumulční zásobník TV
- 5 výstup TV
- 6 3cestný ventil

Tepelné čerpadlo (1) je přímo zapojené do otopné soustavy. Teplota topné vody se mění v závislosti na venkovní teplotě. Při požadavku na ohřev TV dochází k přerušování vytápění a přepnutí 3cestného ventilu (6). Zvýšením výstupní teploty topné vody z tepelného čerpadla dojde k ohřevu zásobníku TV (4). Po ukončení ohřevu se celý systém vrací do režimu vytápění. Schéma je vhodné zejména pro podlahové vytápění, výjimečně také pro soustavy s dostatečně velkým množstvím topné vody. Možnost místní regulace topné soustavy (řízení průtoku topné vody topnou soustavou) je omezena.



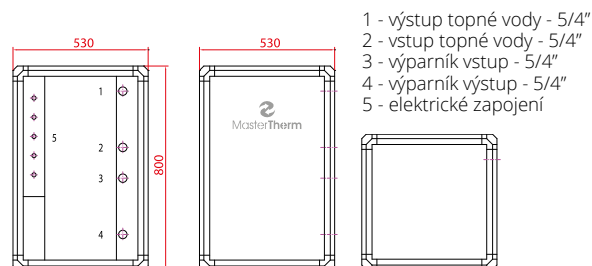
ZAPOJENÍ S AKUMULAČNÍ NÁDOBOU TOPNÉ VODY A PŘEPÍNACÍ ZPŮSOB OHŘEVU TV

- 1 tepelné čerpadlo
- 2 otopná soustava
- 3 expanzní nádoba
- 4 akumulční nádoba
- 5 OČ topného systému
- 6 nepřímotopný akumulční zásobník TV
- 7 výstup TV
- 8 3cestný ventil
- 9 OČ desuperheateru

Tepelné čerpadlo (1) je zapojené do otopné soustavy prostřednictvím akumulční nádoby (4), která plní funkci akumulace tepla a termohydraulického rozdělovače. Teplota topné vody se mění v závislosti na venkovní teplotě. Průtok topné vody otopnou soustavou zajišťuje oběhové čerpadlo (5). Při požadavku na ohřev TV dochází k přerušování vytápění a přepnutí 3cestného ventilu (8). Zvýšením výstupní teploty topné vody z tepelného čerpadla dojde k ohřevu zásobníku TV (6). Po ukončení ohřevu se celý systém vrací do režimu vytápění. Desuperheater (volitelná výbava) je speciální výměník, který na výstupu běžícího kompresoru odebírá vysokoteplotní energii. Pomocí samostatného hydraulického okruhu a OČ (9) je tato energie využita pro vysoce účinný ohřev TV.

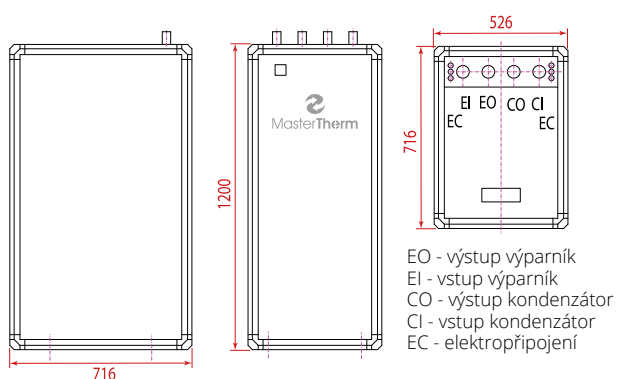
ROZMĚRY

AQ171



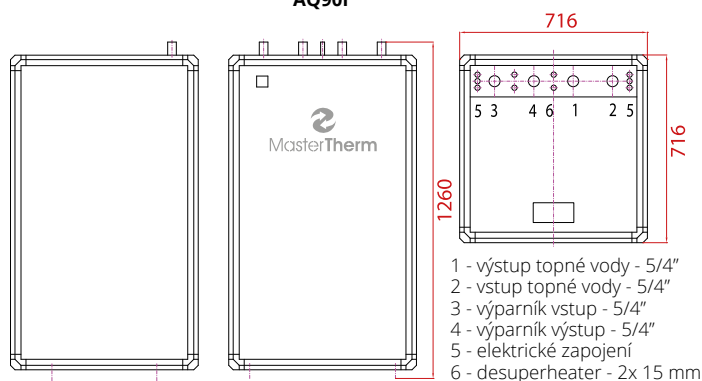
- 1 - výstup topné vody - 5/4"
- 2 - vstup topné vody - 5/4"
- 3 - výparník vstup - 5/4"
- 4 - výparník výstup - 5/4"
- 5 - elektrické zapojení

AQ221 až AQ601



- EO - výstup výparník
EI - vstup výparník
CO - výstup kondenzátor
CI - vstup kondenzátor
EC - elektropřipojení

AQ901



- 1 - výstup topné vody - 5/4"
- 2 - vstup topné vody - 5/4"
- 3 - výparník vstup - 5/4"
- 4 - výparník výstup - 5/4"
- 5 - elektrické zapojení
- 6 - desuperheater - 2x 15 mm

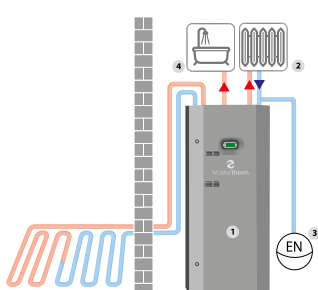
AquaMaster Inverter Combi



			AquaMaster Inverter 171C	AquaMaster Inverter 221C	AquaMaster Inverter 261C	AquaMaster Inverter 301C	AquaMaster Inverter 371C
Výkon B0W35			1-5	2-7	3-9	4-12	5-15
Výkon B0W35 ¹	60 ot./s	kW	2,95	4,4	7,6	7,9	10,5
	COP		4,3	4,5	4,5	4,6	4,7
Tepelná ztráta objektu Q _z		kW	do 5	do 7	do 9	do 12	do 15
Výkon W10W35		kW	3,79	5,8	10,2	10,3	14,2
	COP		5,51	5,9	6,0	6,1	6,3
Sezónní energetická účinnost vytápění – nízkoteplotní provoz 35 °C	Výkon ³	kW	5	7	9	11	15
	SCOP		4,58	4,72	4,94	4,92	5,10
	η _s	%	175	181	190	189	196
	Třída		A+++	A+++	A+++	A+++	A+++
Sezónní energetická účinnost vytápění – středněteplotní provoz 55 °C	Výkon ³	kW	4	6	8	11	14
	SCOP		3,46	3,58	3,81	3,82	3,97
	η _s	%	130	135	144	145	151
	Třída		A++	A++	A++	A++	A+++
Elektrický jistič ²			1x 20 A"B"	1x 20 A"B"	1x 20 A"B"	1x 25 A"B"	3x 20 A"B"
Kompresor	Připojení		1x 230 V	1x 230 V	1x 230 V	1x 230 V	3x 400 V
Hmotnost		kg	270	270	270	275	280
Povinné kontroly těsnosti dle EP 517/2014			ne	ne	ne	ne	ne
Maximální teplota topné vody		°C	60	60	60	60	60
Topný výkon integrovaného elektrokotle (výbava na přání)	1fázové připojení	kW	3-4	3-4	3-4	3-4	-
	3fázové připojení	kW	4,5-6	4,5-6	4,5-6	4,5-6	4,5-6
Akustický výkon L _w		dB(A)	48	48	48	48	48
Objednávací číslo (dle řízení topných okruhů)	Regulace STANDARD		1AQ171C-0	1AQ221C-0	1AQ261C-0	1AQ301C-0	1AQ371C-0
	Regulace PLUS		1AQ171C-1	1AQ221C-1	1AQ261C-1	1AQ301C-1	1AQ371C-1

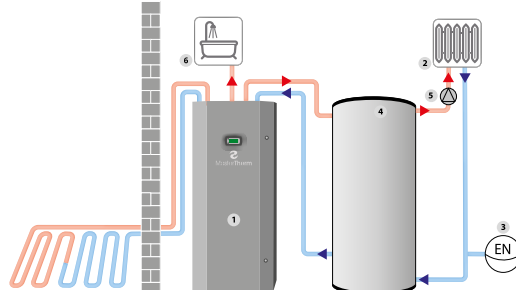
Řízení topných okruhů	Určeno pro	Hlavní topný okruh	Vedlejší topný okruh	Teplota prostoru	Teplá voda	Volitelně
Regulace STANDARD	jednookruhové topné soustavy	ano	-	v 1 zóně	ano	-
Regulace PLUS	víceokruhové topné soustavy	ano	nezávisle 2 vč. směšování	ve 2 zónách	ano	až 6 topných okruhů

1 Výkonové údaje dle ČSN EN 14 511. B0W35 60 Hz – nemrzoucí směs 0 °C, voda 35 °C, frekvence kompresoru 60 Hz. 2 Doporučená hodnota el. jistižení v základní výbavě, bez pomocného elektrokotle. Jednotky 221C a 301C mohou být zapojeny také na síť 1x 230 V s jistižením 40 A"B" (221C), resp. 50 A"B" (301C). 3 Návrhový výkon při venkovní teplotě -10 °C dle ČSN EN 14 825.



PŘÍMÉ NAPOJENÍ TEPELNÉHO ČERPADLA DO TOPNÉHO SYSTÉMU

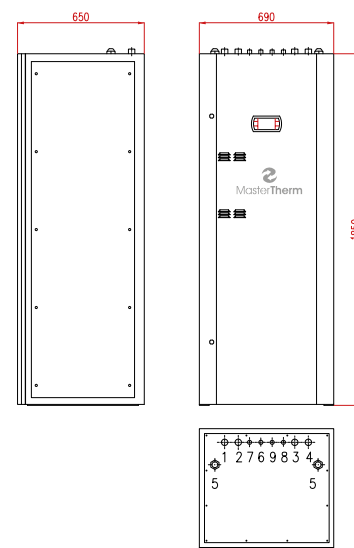
- 1 tepelné čerpadlo
- 2 otopná soustava
- 3 expanzní nádoba
- 4 výstup TV



ZAPOJENÍ S AKUMULAČNÍ NÁDOBOU TOPNÉ VODY

- 1 tepelné čerpadlo
- 2 otopná soustava
- 3 expanzní nádoba
- 4 akumulční nádoba
- 5 OČ topného systému
- 6 výstup TV

ROZMĚRY



Pro velké objekty a průmysl

Vzduch-voda / země-voda / voda-voda



Pro velké objekty a průmysl

Rozšíření řad tepelných čerpadel BoxAir, EasyMaster a AquaMaster.

Určeno pro vytápění a chlazení (reverzační i pasivní) velkých objektů typu administrativních budov, škol, sportovních zařízení, výrobních či skladových průmyslových hal a dalších. Vhodné také pro průmyslové chlazení a systémy zpětného získávání odpadního tepla z průmyslových procesů.

Systémy vzduch-voda, země-voda i voda-voda, kompaktní i splitové řešení. Snadná možnost zapojení do kaskády a zajištění velmi vysokého celkového výkonu pro rozsáhlé objekty a velké průmyslové provozy.

VZDUCH-VODA



BoxAir

Kompakt s ON/OFF kompresorem



BoxAir Inverter

Kompakt s frekvenčně řízeným kompresorem



EasyMaster

Split s ON/OFF kompresorem



BoxAir Inverter Split

Split s frekvenčně řízeným kompresorem

ZEMĚ-VODA / VODA-VODA



AquaMaster 150.2Z / 180.2Z

Dvoukompresorové ON/OFF modely



AquaMaster 120Z

Nejvýkonnější jednokompresorový ON/OFF model

European certification mark
The Heat Pump KEYMARK



037





KLÍČOVÉ VLASTNOSTI

- Výkon vzduch–voda až 35 kW na jeden kompresorový okruh v kompaktním i splitovém provedení
- Výkon země–voda/voda–voda až 64 kW
- Řízení výkonové kaskády MasterLAN v ceně
- Celkový výkon kaskády až 1000 kW
- Komunikační protokol Modbus RTU
- Online ovládání a monitoring
- Možnost chlazení objektu či rekuperace odpadního tepla



HLAVNÍ VÝHODY

Použití **špičkové komponenty a unikátní regulační systém nabízejí vysoce účinný a extrémně tichý provoz**, možnost řídit až 6 nezávislých topných/chladičích okruhů a dlouhou životnost. Jednotky BoxAir Inverter a Inverter Split jsou navíc vybaveny technologií EVI (přímé vstřikování chladiva do kompresoru), umožňující mimořádnou účinnost v extrémních klimatických podmínkách a výstupní teplotu až 64 °C. Široká volitelná výbava zahrnuje také výbavu bivalentním zdrojem nebo desuperheaterem pro účinnou přípravu teplé vody.



RYCHLÁ NÁVRATNOST

Investice ověřená v praxi: u dosud realizovaných projektů v průmyslu se **ekonomická návratnost pohybuje v řádu jednotek let**.



TOPÍ, CHLADÍ I REKUPERUJE

Díky tepelnému čerpadlu lze objekt v zimě vytápět, v létě chladit anebo efektivně pracovat s odpadním teplem z průmyslových procesů. Využít lze také unikátní a **energeticky mimořádně efektivní pasivní chlazení (pro země–voda a voda–voda)**.



VÝKONOVÁ KASKÁDA PRO VELMI VYSOKÉ VÝKONY

Díky integrovanému softwaru MasterLAN lze snadno sestavit a propojit **až 16 tepelných čerpadel a řídit výkonové kaskády v řádu stovek kW**.

MASTER THERM: ČESKÝ VÝVOJ A VÝROBA S TRADICÍ OD ROKU 1994

Master Therm je výrobce tepelných čerpadel vzduch–voda, země–voda a voda–voda pro rodinné a bytové domy i průmyslové objekty. Veškerý technický vývoj a výroba tepelných čerpadel Master Therm probíhají v České republice.



Více než dvě třetiny produkce Master Therm vyváží do zahraničí, zejména do západní Evropy. Master Therm realizuje rovněž speciální projekty, jako jsou systém rekuperace tepla v superpočítačovém centru IT4Innovations v Ostravě, chlazení a využívání odpadního tepla z urychlovačů částic v Ústavu jaderné fyziky Akademie věd ČR nebo chlazení a zpětné využití tepla kogeneračních jednotek ČEZ Energo.



Vzduch–voda

V kompaktním
i splitovém provedení

Mimořádně efektivní řešení pro vytápění i chlazení administrativních budov, výrobních či skladových hal, škol, sportovních zařízení a dalších větších objektů.



BoxAir 75Z BoxAir Inverter 60I

Kompakt BoxAir 75Z s ON/OFF kompresorem s mimořádnou spolehlivostí.

Kompakt BoxAir Inverter 60I s plynule (frekvenčně) řízeným kompresorem pro zajištění co nejvyšší účinnosti vytápění.



BoxAir Inverter Split 60IS

Splitové provedení tepelného čerpadla vzduch–voda pro velké objekty s frekvenčně řízeným kompresorem.



EasyMaster 60Z/75Z

EasyMaster je tradiční modelová řada Master Therm pro vysoké výkony s ON/OFF kompresorem ve splitovém provedení.

A⁺⁺⁺ energetická účinnost



7 let
záruka



online
ovládání

Unikátní software Master Therm pro regulaci činnosti čerpadla

- Vlastní aplikace pro ovládání chladicího okruhu i periferií
- Ekvitermní systém MaR (měření a regulace)
- Pokročilé **zpětnovazební řízení teploty v objektu** na základě údajů vnitřních prostorových teplotních čidel
- Ovládání pomocí dotykového terminálu nebo **online aplikace**
- Včetně **vzdáleného servisního dohledu** a diagnostiky
- Řízení až 6 topných okruhů vč. možnosti připojení soláru



Model	Provedení	Kompresor	Výkon při A7W35	Tepelná ztráta objektu Q_z	Sezónní energetická účinnost vytápění - nízkoteplotní provoz 35 °C		Sezónní energetická účinnost vytápění - středněteplotní provoz 55 °C		Hladina akustického tlaku L_p (5 m od venkovní jednotky)	Objednací číslo (dle řízení topných okruhů)
			kW	kW	SCOP	Třída	SCOP	Třída		
BoxAir 60I	kompakt	inverter	10-35	do 28	4,50	A+++	3,45	A++	45	1BA-60I-1
BoxAir 60IS	split	inverter	10-35	do 28	4,50	A+++	3,45	A++	45	1BA60IS-1
BoxAir 75Z	kompakt	ON/OFF	30,8	do 31	3,61	A+	2,92	A+	48	1BA75Z-1
EasyMaster 60Z	split	ON/OFF	24,6	do 25	3,56	A+	2,86	A+	48	1EM60Z-1
EasyMaster 75Z	split	ON/OFF	30,8	do 31	3,61	A+	2,92	A+	48	1EM75Z-1

Hlavní topný okruh	ano
Vedlejší topný okruh	nezávisle 2 vč. směšování
Teplota prostoru	ve 2 zónách
Teplá voda (TUV)	ano
Volitelně	až 6 topných okruhů

Volitelná výbava

7letá záruka na kompletní čerpadlo 107Z

Prodloužená záruka platná od uvedení čerpadla do provozu. Pouze v kombinaci s 10ICON.

Aplikace Master Therm Online 10ICON

Připojení čerpadla k centrálnímu serveru Master Therm umožňuje čerpadlo ovládat online odkudkoliv pomocí webu či aplikace. Včetně vzdáleného servisního přístupu.

Režim chlazení reverzací 10CH

Reverzní chod čerpadla umožňující v létě dlouhodobé ochlazování objektu.

Prostorový přístroj pro vedlejší topný okruh 10PAD

Terminál s teplotním čidlem pro umístění do referenčních místností dalších topných okruhů.

Sledovač fází (ON/OFF modely) 10SF

Chrání 3fázové kompresory typu ON/OFF proti poškození.

Softstart pro měkký rozběh kompresoru (ON/OFF modely)

Redukuje startovací proud při rozběhu kompresoru.

Prostorový přístroj pro vedlejší topný okruh s čidlem vlhkosti 10PADH

Navíc čidlo vlhkosti pro eliminaci kondenzace vzdušné vlhkosti při chlazení.

Rozšiřující modul regulace PLUS 10EK

Navyšuje počet regulovaných vedlejších topných okruhů až na 6 (ze základních 2).

Integrovaný elektroměr 3x 65 A 10EM65AMID

Vestavěný 3fázový elektroměr pro lokální měření spotřeby elektrické energie. Certifikace MID.

Barva dle vzorníku RAL 10CO

Individuální barva pro panely čerpadla (RAL 9006 v základní výbavě).

PRO MODEL Y EM60Z, EM75Z a BA60IS NAVÍC:

Externí elektrokotel 7,5 + 7,5 kW 10ETA1M15

Externí elektrokotel 12 + 18 kW 10ETA1M30

Desuperheater pro vysoce účinný ohřev teplé vody 10DESUP

Schémata zapojení, rozměry a podrobné technické údaje ke všem modelům naleznete v oddílu Technické údaje.

ZÁKLADNÍ VLASTNOSTI

- Systém vzduch–voda v kompaktním i splitovém provedení
- S frekvenčně řízeným (BoxAir Inverter a Inverter Split) či ON/OFF kompresorem (BoxAir a EasyMaster)
- **Výkon až 35 kW na jeden kompresorový okruh**
- Snadná montáž a napojení do otopného systému objektu
- **Řízení výkonové kaskády MasterLAN v základní výbavě**
- **Komunikační protokol Modbus RTU v základní výbavě**
- Vestavěné oběhové čerpadlo s regulací otáček



- Minimalizovaná hlučnost díky ultratichým ventilátorům s plynulou regulací otáček



- Použití pro vytápění i chlazení objektu včetně přípravy teplé vody



- Teplota topné vody až 64 °C (BA60I a BA60IS, ostatní 55 °C)
- Rozsah venkovních teplot -20 °C až +40 °C
- Vestavěný elektrokotel 7,5 + 7,5 kW (BA60I a BA75Z)



Země-voda / voda-voda

Výkonné 1 kompresorové a 2 kompresorové modely

S jedním či dvěma paralelními ON/OFF kompresory pro mimořádně efektivní vytápění i chlazení rozsáhlých objektů. Vhodné také pro průmyslové chlazení a systémy zpětného získávání odpadního tepla z průmyslových procesů.



AquaMaster 150.2Z / 180.2Z

Tepelné čerpadlo země-voda/voda-voda se dvěma paralelně zapojenými ON/OFF kompresory. Dle provedení dosahuje výkonu 57,7 či 64,4 kW.



AquaMaster 120Z


Nejsilnější model jednokompresorové řady AquaMaster s výkonem 46,4 kW.



AquaMaster & AquaMaster Inverter

Pro velké objekty jsou vhodná také tepelná čerpadla ze standardní řady země-voda/voda-voda o výkonech do 33 kW.

A⁺⁺⁺ energetická účinnost

 7 let záruka

 online ovládání

Unikátní software Master Therm pro regulaci činnosti čerpadla

- Vlastní aplikace pro ovládání chladicího okruhu i periferií
- Ekvitermní systém MaR (měření a regulace)
- Pokročilé **zpětnovazební řízení teploty v objektu** na základě údajů vnitřních prostorových teplotních čidel
- Ovládání pomocí dotykového terminálu nebo **online aplikace**
- Včetně **vzdáleného servisního dohledu** a diagnostiky
- Řízení až 6 topných okruhů vč. možnosti připojení soláru



Model	Výkon při B0W35	Tepelná ztráta objektu Q _z	Výkon při W10W35	Sezónní energetická účinnost vytápění - nízkoteplotní provoz 35 °C		Sezónní energetická účinnost vytápění - středněteplotní provoz 55 °C		Objednací číslo
	kW	kW	kW	SCOP	Třída	SCOP	Třída	
AquaMaster 120Z	46,4	do 46	60,8	4,97	A+++	3,35	A++	1AQ120Z-1
AquaMaster 150.2Z	57,7	do 58	79,3	4,38	A++	3,19	A+	1AQ150.2Z-1
AquaMaster 180.2Z	64,4	do 64	90,9	4,50	A++	3,35	A++	1AQ180.2Z-1

Řízení topných okruhů	Regulace PLUS
Určeno pro	víceokruhové otopné soustavy
Hlavní topný okruh	ano
Vedlejší topný okruh	nezávisle 2 vč. směšování
Teplota prostoru	ve 2 zónách
Teplá voda (TUV)	ano
Volitelně	až 6 topných okruhů

Schémat zapojení, rozměry a podrobné technické údaje ke všem modelům naleznete v oddílu Technické údaje.

Volitelná výbava

7letá záruka na kompletní čerpadlo 107Z

Prodloužená záruka platná od uvedení do provozu. Pouze v kombinaci s 1OICON.

Aplikace Master Therm Online 1OICON

Online ovládání a vzdálený servisní přístup.

Desuperheater pro vysoce účinný ohřev teplé vody 1ODESUP

Integrované zařízení, které pomocí samostatného hydraulického okruhu odebírá teplo přehřátých par na výstupu z kompresoru a zvyšuje účinnost ohřevu teplé vody. Pracuje v režimu vytápění i chlazení objektu.

Prostorový přístroj pro vedlejší topný okruh 1OPAD

Pro referenční místnosti dalších topných okruhů (pouze pro regulaci PLUS).

Prostorový přístroj pro vedlejší topný okruh s čidlem vlhkosti 1OPADH

S čidlem vlhkosti kvůli eliminaci kondenzace vzdušné vlhkosti při chlazení (pouze pro regulaci PLUS).

Sledovač fází 1OSF

Chrání 3fázové kompresory typu ON/OFF proti poškození.

Softstart pro měkký rozběh kompresoru

Redukuje startovací proud při rozběhu kompresoru.

Rozšiřující modul regulace PLUS 1OEK

Navyšuje počet reg. vedlejších topných okruhů až na 6.

Integrovaný elektroměr 3x 65 A 1OEM65AMID

Pro lokální měření spotřeby el. energie. Certifikace MID.

Elektrokotel 4,5 kW/6,0 kW/7,5 kW 1OEKOT

Vestavěný bivalentní, resp. nouzový, zdroj tepla.

Provedení voda-voda

Odlišný výparník a elektrovýstroj.

Barva dle vzorníku RAL 1OCO

Individuální barva pro panely vnitřní jednotky čerpadla. Standardní barva stříbrná RAL 9006.

ZÁKLADNÍ VLASTNOSTI

- Tepelné čerpadlo země-voda (či na přání voda-voda)
- Nezávislé na počasí či venkovní teplotě
- Velmi tichý provoz a nulová vnější hlučnost
- **Výkon až 64 kW**
- **Řízení výkonové kaskády MasterLAN v základní výbavě**
- **Komunikační protokol Modbus RTU v základní výbavě**
- Vestavěná elektronická oběhová čerpadla s regulací otáček pro primární i sekundární okruh
- Vestavěný elektrorozvaděč s jističím všech komponentů
- Elektronicky řízený expanzní ventil



- Použití pro vytápění i chlazení objektu včetně přípravy teplé vody
- Možnost reverzačního i mimořádně efektivního pasivního chlazení
- Připraveno pro průmyslové chlazení a zpětné získávání odpadního tepla



- Teplota topné vody až 60 °C
- Integrovaný elektrokotel na přání



Randles Hotel

Killarney, Irsko



Specifikace instalace

Typ tepelného čerpadla: vzduch–voda

Použité modely:

- 5x BoxAir Split 60IS pro samotný hotel
- 2x BoxAir Split 60IS pro přidružené centrum volného času s bazénem

Topný výkon: 205 kW + příprava 6000 litrů teplé vody

Systém řízení: Master Therm

Kompletní rekonstrukce topného systému hotelu, který byl dosud vytápěn plynem. Výkonová kaskáda 5 + 2 tepelných čerpadel BoxAir Split 60IS o celkovém výkonu 205 kW.

Veškerá data ze systému jsou monitorována a vyhodnocována za účelem co nejefektivnějšího řízení spotřeby energie. Skutečné úspory nákladů na vytápění tepelnými čerpadly dosáhly ve srovnání s plynem téměř 70 %. Životnost systému výkonové kaskády tepelných čerpadel je predikována minimálně na 15–20 let.

Díky tepelným čerpadlům Master Therm zaujímá Randles Hotel vedoucí postavení v sektoru pohostinství co do dosažených energetických úspor a dlouhodobé udržitelnosti. Součástí instalace jsou také fotovoltaické panely na střeše hotelu.

Více o instalaci ve videu



HVM Plasma

Praha,
Česká republika



Specifikace instalace

Typ tepelného čerpadla: voda-voda

Použité modely:

- 12x AquaMaster 180.2Z

Celkový výkon: 1000 kW

Systém řízení: Master Therm

Roční úspora energie oproti běžnému řešení: 940 MWh

Sofistikovaný systém chlazení výrobní technologie pro nanášení tenkovrstvých povlaků prostřednictvím tepelných čerpadel voda-voda přinesl snížení nákladů na chlazení a topení o 50 %.

Umožňuje dosažení velmi vysoké účinnosti výroby průmyslového chladu a zpětné využití technologického tepla pro vytápění celého objektu a přípravu teplé vody. Dále je zajištěna produkce ostré chladicí vody pro klimatizování celého objektu a laboratoří.

Chlazení v přesně definovaném teplotním spádu pomáhá optimalizovat výrobní proces technologie nanášení tenkých vrstev. Maření nevyužitého tepla na adiabatické věži s možností volného chlazení.

Návratnost investice činila 4 roky. Projekt byl oceněn titulem Ekologická stavba roku.

Více o instalaci ve videu



Střední škola F. D. Roosevelta

Brno, Česká republika



Specifikace instalace

Typ tepelného čerpadla: země-voda

Zemní kolektory: 30 vertikálních vrtů
o hloubce 100 m

Použité modely:

- 4x AquaMaster 180.2Z
- 1x AquaMaster 75Z

Topný výkon: 360 kW

System řízení: Master Therm

Výkonová kaskáda tepelných čerpadel Master Therm byla součástí kompletní rekonstrukce původně kancelářských budov pro potřeby střední školy, specializované pro tělesně postiženou mládež, s požadavkem na vyšší teploty ve vytápěných učebnách.

Tepelná čerpadla Master Therm se kompletně starají o topení a přípravu teplé vody pro budovu. Díky možnosti pasivního chlazení a reverzního chodu se čerpadla podílejí také na efektivním ochlazení budovy v letních měsících.



Centrála společnosti Tiba

Liestal, Švýcarsko



Specifikace instalace

Typ tepelného čerpadla: vzduch–voda

Použité modely:

- 2x BoxAir Split 60IS

Topný výkon: 46 kW + podíl na přípravě 960 l teplé vody + chlazení 1000 l nádrže

Systém řízení: Nadřazený, součástí systému topení a chlazení jsou krom tepelných čerpadel také kotel na pelety a střešní fotovoltaické panely

Více o instalaci ve videu



Výrobní závod švýcarské společnosti Tiba se 175letou historií je vytápěn tepelnými čerpadly Master Therm. Jsou součástí systému, jež tvoří také kotel na dřevěné pelety a fotovoltaické panely.

Celý systém zajišťuje teplo (a v létě chlad) pro budovu o ploše 6700 m² postavené v roce 2021. Teplo je do budovy přenášeno přes radiátory a konvektory. Systém se současně stará také o přípravu 960 l teplé vody a chlazení 1000litrové nádrže na studenou vodu.



Budova ÚZSVM

Ostrava, Česká republika



Specifikace instalace

Typ tepelného čerpadla: vzduch–voda

Použité modely:

- 4x EasyMaster 75Z

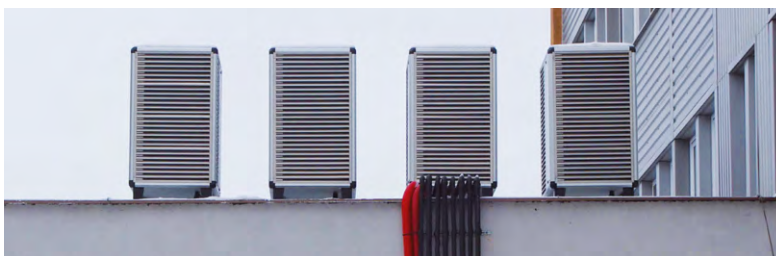
Topný výkon: 124 kW

Systém řízení: Master Therm

Úřad pro zastupování státu ve věcech majetkových v Ostravě. Rekonstrukce kotelny z původního centrálního zásobování teplem na vytápění a ohřev teplé vody prostřednictvím tepelných čerpadel vzduch–voda.

Čtveřice tepelných čerpadel EasyMaster 75Z poskytuje celkový topný výkon 124 kW při podmínkách A7W35. Vnitřní jednotky jsou umístěny v kotelně, venkovní na ploché střeše.

Roční množství energie získané ze vzduchu je 162 MWh. Návrh investice byla cca 5 let.



Středisko ekologické výchovy

Kaprálův mlýn, Česká republika



Specifikace instalace

Typ tepelného čerpadla: země–voda

Zemní kolektory: 11 horizontálních zemních smyček o délce cca 200 m

Použité modely:

- 2x AquaMaster 60Z

Topný výkon: 110 kW

Systém řízení: Master Therm

Rekonstrukce starého mlýna, který sloužil jako skautská základna, na moderní Středisko ekologické výchovy Kaprálův mlýn. Slouží skautské organizaci Junák, využíváno je ovšem i k ekologické výchově mládeže.

Tepelná čerpadla objekt vytápějí a podílejí se také na přípravě teplé vody v zásobníku o objemu 1500 litrů. Ten ohřívají tři výměníky napojené na tepelné čerpadlo, solární panely a kotel na tuhá paliva.



Technické údaje

Pro velké objekty a průmysl



Vzduch–voda

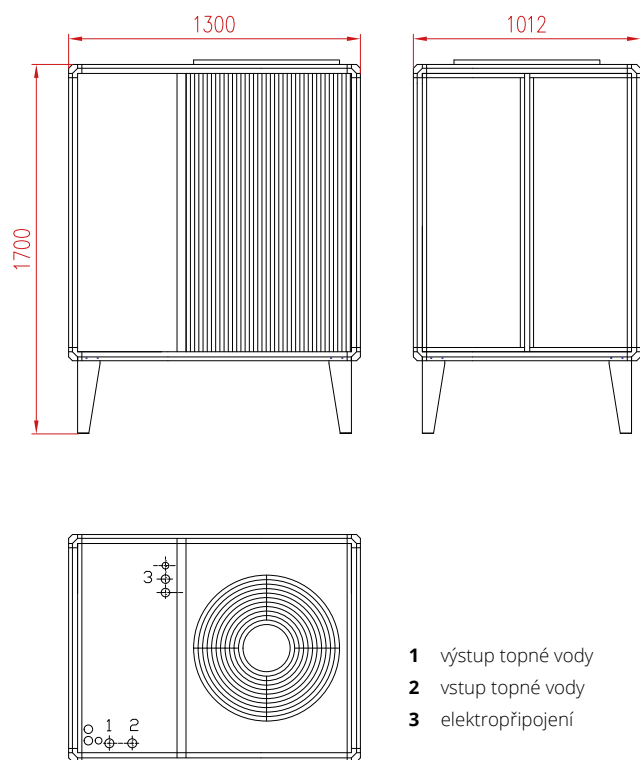


		BoxAir 60I	BoxAir 60IS	BoxAir 75Z	EasyMaster 60Z	EasyMaster 75Z
Provedení		Kompakt	Split	Kompakt	Split	Split
Kompresor		Inverter	Inverter	ON/OFF	ON/OFF	ON/OFF
Rozsah výkonu/výkon při A7W35	kW	10–35	10–35	30,8	24,6	30,8
Tepelná ztráta objektu Q _z	kW	do 28	do 28	do 31	do 25	do 31
Výkon A7W35 ¹	kW	22,3 (60 ot/s)	22,3 (60 ot/s)	30,8	24,6	30,8
	COP	4,84	4,84	4,0	4,1	4,0
Výkon A2W35	kW	15,7 (60 ot/s)	15,7 (60 ot/s)	23,2	18,8	23,2
	COP	3,6	3,6	3,2	3,2	3,2
Výkon A–7W35	kW	18,0 (90 ot/s)	18,0 (90 ot/s)	18,5	15,0	18,5
	COP	2,68	2,68	2,6	2,7	2,6
Výkon A–15W35	kW	20,6 (120 ot/s)	20,6 (120 ot/s)	–	–	–
	COP	2,3	2,3	–	–	–
Sezónní energetická účinnost vytápění – nízkoteplotní provoz 35 °C	Výkon ³	23	23	31	25	31
	SCOP	4,50	4,50	3,61	3,56	3,61
	η _s	177	177	141	140	141
	Třída	A+++	A+++	A+	A+	A+
Sezónní energetická účinnost vytápění – středněteplotní provoz 55 °C	Výkon ³	22	22	30	24	30
	SCOP	3,45	3,45	2,92	2,86	2,92
	η _s	135	135	114	111	114
	Třída	A++	A++	A+	A+	A+
Elektrický jistič ²		40 A"B"	25 A"B"	40 A"B"	25 A"B"	25 A"B"
Kompresor	Připojení	3x 400 V	3x 400 V	3x 400 V	3x 400 V	3x 400 V
Hmotnost		275	200 + 80	275	200 + 80	200 + 80
Povinné kontroly těsnosti dle EP 517/2014		ano	ano	ano	ano	ano
Maximální teplota topné vody		64	64	55	55	55
Topný výkon integrovaného elektrokotle	režim bivalence	7,5	–/na přání 7,5 nebo 12	7,5	–/na přání 7,5 nebo 12	–/na přání 7,5 nebo 12
	režim záložní zdroj (a při teplotě pod –20 °C)	7,5 + 7,5	–/na přání 7,5 + 7,5 nebo 12 + 18	7,5 + 7,5	–/na přání 7,5 + 7,5 nebo 12 + 18	–/na přání 7,5 + 7,5 nebo 12 + 18
Akustický výkon L _w		66	66	69	69	69
Hladina akustického tlaku L _p ve vzdálenosti od venkovní jednotky	1 m	57	57	60	60	60
	5 m	45	45	48	48	48
	10 m	39	39	42	42	42
Objednací číslo (dle řízení topných okruhů)	Regulace PLUS	1BA60I-1	1BA60IS-1	1BA75Z-1	1EM60Z-1	1EM75Z-1

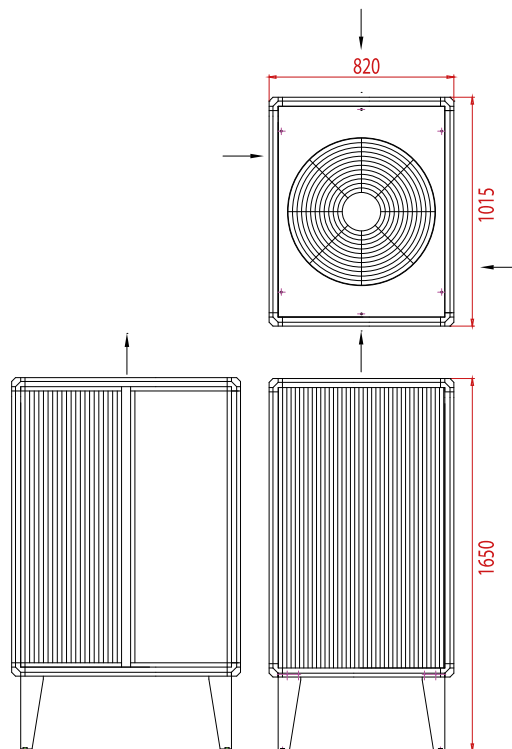
Řízení topných okruhů	Určeno pro	Hlavní topný okruh	Vedlejší topný okruh	Teplota prostoru	Teplá voda	Volitelně
Regulace PLUS	víceokruhové topné soustavy	ano	nezávisle 2 vč. směšování	ve 2 zónách	ano	až 6 topných okruhů

1 Výkonové údaje dle ČSN EN 14 511, v souladu s požadavky EHPA pro přidělení značky kvality Q. A7W35 60 Hz – vzduch 7 °C, voda 35 °C, frekvence kompresoru 60 Hz.
 2 Doporučená hodnota el. jistění 3x 400 V, vč. pomocného integrovaného elektrokotle.
 3 Návrhový výkon při venkovní teplotě –10 °C dle ČSN EN 14 825.

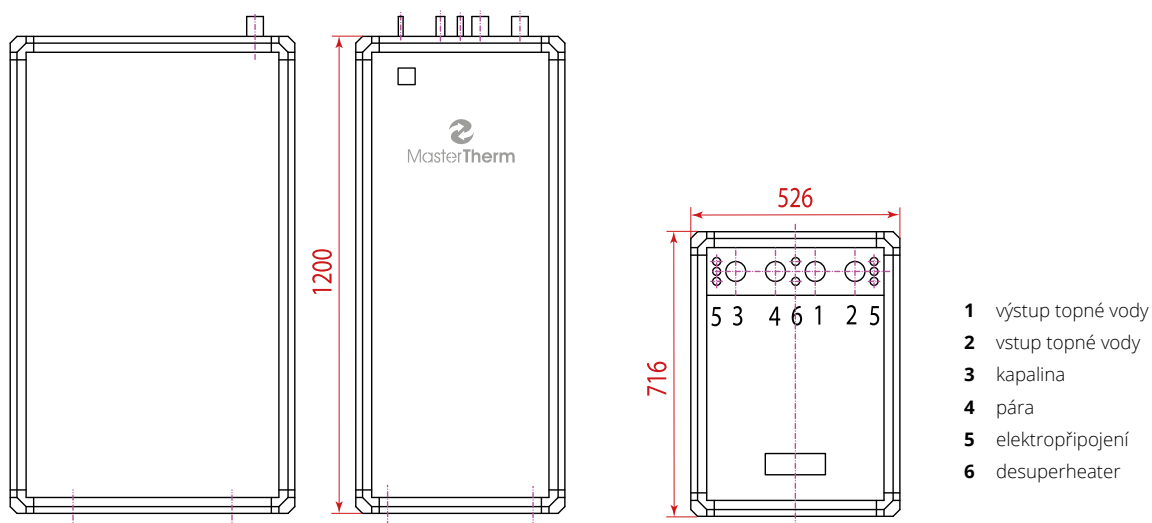
ROZMĚRY MODELŮ BA60I A BA75Z



ROZMĚRY VNĚJŠÍ JEDNOTKY MODELŮ BA60IS, EM60Z A EM75Z



ROZMĚRY VNITŘNÍ JEDNOTKY MODELŮ BA60IS, EM60Z A EM75Z



Země-voda / voda-voda



		AquaMaster 120Z	AquaMaster 150.2Z	AquaMaster 180.2Z
Výkon B0W35 ¹		46,4	57,7	64,4
	COP	4,58	4,2	4,1
Tepelná ztráta objektu Q _z		do 46	do 58	do 64
Výkon W10W35		60,8	79,3	90,9
	COP	5,80	5,6	5,5
Sezónní energetická účinnost vytápění – nízkoteplotní provoz 35 °C	Výkon ³	46	57	64
	SCOP	4,97	4,38	4,5
	η _s	191	167	172
	Třída	A+++	A++	A++
Sezónní energetická účinnost vytápění – středněteplotní provoz 55 °C	Výkon ³	37,62	52	61
	SCOP	3,35	3,19	3,35
	η _s	126	119	126
	Třída	A++	A+	A++
Elektrický jistič ²		3x 32 A"C"	3x 50 A"C"	3x 64 A"C"
Kompresor	Připojení	3x 400 V	3x 400 V	3x 400 V
Hmotnost		250	420	420
Povinné kontroly těsnosti dle EP 517/2014		ano	ano	ano
Maximální teplota topné vody		60	60	60
Topný výkon integrovaného elektrokotle (výbava na přání)		na přání 4,5–7,5	na přání 4,5–7,5	na přání 4,5–7,5
Akustický výkon L _w		60	60	60
Objednací číslo (dle řízení topných okruhů)	Regulace PLUS	1AQ120Z-1	1AQ150.2Z-1	1AQ180.2Z-1

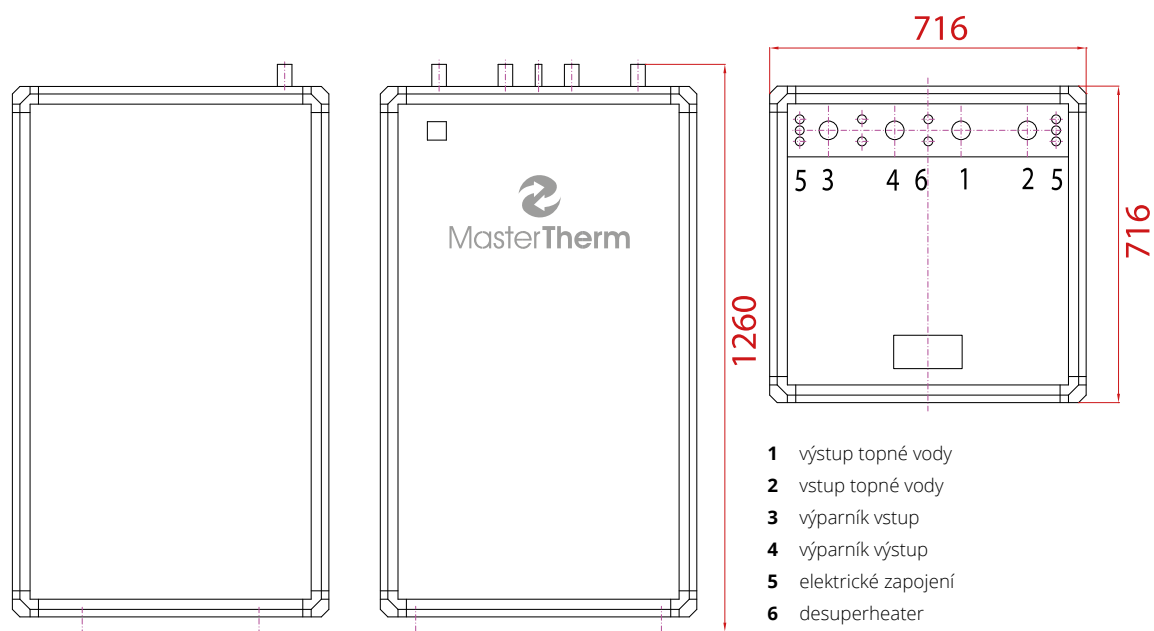
Řízení topných okruhů	Určeno pro	Hlavní topný okruh	Vedlejší topný okruh	Teplota prostoru	Teplá voda	Volitelně
Regulace PLUS	víceokruhové topné soustavy	ano	nezávisle 2 vč. směšování	ve 2 zónách	ano	až 6 topných okruhů

1 Výkonové údaje dle ČSN EN 14 511. B0W35 – nemrzoucí směs 0 °C, voda 35 °C.

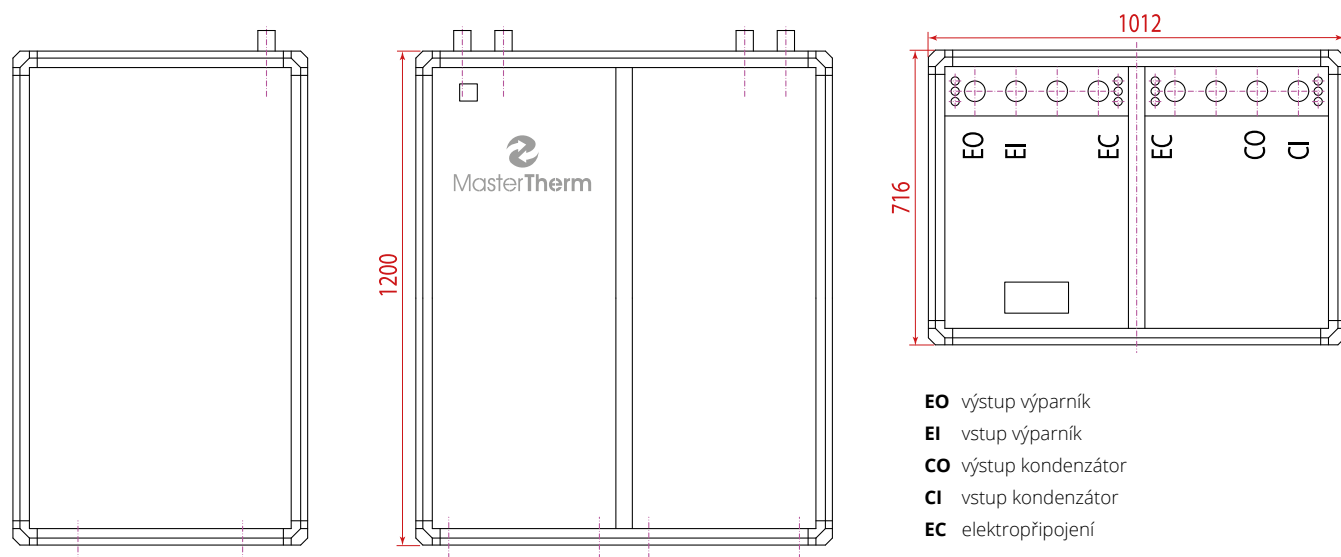
2 Doporučená hodnota el. jistiění 3x 400 V v základní výbavě, bez pomocného elektrokotle.

3 Návrhový výkon při venkovní teplotě -10 °C dle ČSN EN 14 825.

ROZMĚRY AQ120Z



ROZMĚRY AQ150.2Z A AQ1802.Z



Země-voda / voda-voda

Ze standardní řady AquaMaster a AquaMaster Inverter

Rozsah výkonu B0W35

Výkon B0W35¹

COP

Teplotná ztráta objektu Q_z

Výkon W10W35

COP

Sezónní energetická účinnost vytápění – nízkoteplotní provoz 35 °C

Výkon³

SCOP

η_s

Třída

Sezónní energetická účinnost vytápění – středněteplotní provoz 55 °C

Výkon³

SCOP

η_s

Třída

Elektrický jistič²

Kompresor Připojení

Hmotnost

Povinné kontroly těsnosti dle EP 517/2014

Maximální teplota topné vody

Topný výkon integrovaného elektrokotle (výbava na přání)

Akustický výkon L_w

Objednávací číslo (dle řízení topných okruhů)

Regulace PLUS

kW

kW

kW

kW

%

kW

%

kg

°C

kW

dB(A)

AquaMaster 60Z

AquaMaster 75Z

AquaMaster 90Z

AquaMaster Inverter 60I

AquaMaster Inverter 90I

–

–

–

7–35

10–48

23,1

28,2

33,2

20,2 (60 ot/s)

31,3 (90 ot/s)

4,2

4,1

4,3

4,7

4,6

do 23

do 28

do 33

do 35

do 48

31,2

37,7

45,0

26,6 (60 ot/s)

41,2 (90 ot/s)

5,4

5,2

5,4

6,2

5,9

23

28

33

33

44

4,27

4,25

4,42

5,02

4,87

163

162

169

193

187

A++

A++

A++

A+++

A+++

22

26

30

33

42

3,14

3,11

3,10

3,97

3,87

118

116

116

151

150

A+

A+

A+

A+++

A+++

3x 25 A"C"

3x 25 A"C"

3x 32 A"C"

3x 32 A"B"

3x 40 A"B"

3x 400 V

3x 400 V

3x 400 V

3x 400 V

3x 400 V

245

255

275

180

200

ne

ne

ne

ne

ne

60

60

60

60

60

4,5–7,5

4,5–7,5

4,5–7,5

7,5

7,5

51

51

51

55

60

1AQ60Z-1

1AQ75Z-1

1AQ90Z-1

1AQ60I-1

1AQ90I-1

Řízení topných okruhů

Určeno pro

Hlavní topný okruh

Vedlejší topný okruh

Teplota prostoru

Teplá voda

Volitelně

Regulace PLUS

víceokruhové topné soustavy

ano

nezávisle 2 vč. směšování

ve 2 zónách

ano

až 6 topných okruhů

1 Výkonové údaje dle ČSN EN 14 511. B0W35 – nemrzoucí směs 0 °C, voda 35 °C.

2 Doporučená hodnota el. jistiění 3x 400 V v základní výbavě, bez pomocného elektrokotle.

3 Návrhový výkon při venkovní teplotě –10 °C dle ČSN EN 14 825.

Model	Tepelná ztráta objektu Q _z	Sezónní energetická účinnost vytápění – nízkoteplotní provoz 35 °C		Sezónní energetická účinnost vytápění – středněteplotní provoz 55 °C		Regulace STANDARD		Regulace PLUS	
	kW	SCOP	Třída	SCOP	Třída	Objednáací číslo	Kč bez DPH	Objednáací číslo	Kč bez DPH

Vzduch–voda

BoxAir Inverter (kompakt, inverterový kompresor)

BoxAir 22I	do 5,5	4,38	A++	3,33	A++	1BA22I-01	189 900	1BA22I-11	202 900
BoxAir 26I	do 8,5	4,29	A++	3,24	A++	1BA26I-01	199 900	1BA26I-11	207 900
BoxAir 30I	do 10	4,75	A+++	3,61	A++	1BA30I-01	233 900	1BA30I-11	243 900
BoxAir 37I	do 13	4,49	A+++	3,51	A++	1BA37I-01	244 900	1BA37I-11	254 900
BoxAir 45I	do 16	4,46	A+++	3,48	A++	1BA45I-01	259 900	1BA45I-11	269 900
BoxAir 60I	do 28	4,50	A+++	3,45	A++	-	-	1BA60I-1	418 900

BoxAir Inverter Split (split, inverterový kompresor)

BoxAir 22IS	do 5,5	4,38	A++	3,33	A++	-	-	1BA22IS-11	232 900
BoxAir 26IS	do 8,5	4,29	A++	3,24	A++	-	-	1BA26IS-11	241 900
BoxAir 37IS	do 13	4,49	A+++	3,51	A++	-	-	1BA37IS-11	280 900
BoxAir 45IS	do 16	4,46	A+++	3,48	A++	-	-	1BA45IS-11	300 900
BoxAir 60IS	do 28	4,50	A+++	3,45	A++	-	-	1BA60IS-1	418 900

BoxAir Inverter Split Combi (s integrovaným zásobníkem na TV)

BoxAir 22ISC	do 5,5	4,38	A++	3,33	A++	-	-	1BA22ISC-11	273 900
BoxAir 26ISC	do 8,5	4,29	A++	3,24	A++	-	-	1BA26ISC-11	283 900
BoxAir 37ISC	do 13	4,49	A+++	3,51	A++	-	-	1BA37ISC-11	324 900

BoxAir (kompakt, ON/OFF kompresor)

BoxAir 75Z	do 31	3,61	A+	2,92	A+	-	-	1BA75Z-1	331 900
------------	-------	------	----	------	----	---	---	----------	----------------

EasyMaster (split, ON/OFF kompresor)

EasyMaster 60Z	do 25	3,56	A+	2,86	A+	-	-	1EM60Z-1	356 900
EasyMaster 75Z	do 31	3,61	A+	2,92	A+	-	-	1EM75Z-1	361 900

Země–voda (voda–voda)

AquaMaster (ON/OFF kompresor)

AquaMaster 22Z	do 8	4,50	A++	3,17	A+	1AQ22Z-0	154 900	1AQ22Z-1	164 900
AquaMaster 26Z	do 10	4,34	A++	3,11	A+	1AQ26Z-0	164 900	1AQ26Z-1	173 900
AquaMaster 30Z	do 11	4,29	A++	3,10	A+	1AQ30Z-0	173 900	1AQ30Z-1	183 900
AquaMaster 37Z	do 14	4,46	A++	3,16	A+	1AQ37Z-0	184 900	1AQ37Z-1	193 900
AquaMaster 45Z	do 17	4,61	A++	3,19	A+	1AQ45Z-0	193 900	1AQ45Z-1	201 900
AquaMaster 60Z	do 23	4,27	A++	3,14	A+	-	-	1AQ60Z-1	236 900
AquaMaster 75Z	do 28	4,25	A++	3,11	A+	-	-	1AQ75Z-1	249 900
AquaMaster 90Z	do 33	4,42	A++	3,10	A+	-	-	1AQ90Z-1	259 900
AquaMaster 120.2Z	do 47	4,51	A++	3,22	A+	-	-	1AQ120.2Z-1	422 900
AquaMaster 150.2Z	do 58	4,38	A++	3,19	A+	-	-	1AQ150.2Z-1	455 900
AquaMaster 180.2Z	do 64	4,50	A++	3,35	A++	-	-	1AQ180.2Z-1	489 900
AquaMaster 240.2Z	do 91	5,44	A+++	3,81	A++	-	-	1AQ240.2Z-1	578 900

AquaMaster Inverter (inverterový kompresor)

AquaMaster Inverter 17I	do 5	4,58	A+++	3,46	A++	1AQ17I-0	156 900	-	-
AquaMaster Inverter 22I	do 7	4,72	A+++	3,58	A++	1AQ22I-0	185 900	1AQ22I-1	193 900
AquaMaster Inverter 26I	do 9	4,94	A+++	3,81	A++	1AQ26I-0	193 900	1AQ26I-1	201 900
AquaMaster Inverter 30I	do 12	4,92	A+++	3,82	A++	1AQ30I-0	210 900	1AQ30I-1	218 900
AquaMaster Inverter 37I	do 15	5,10	A+++	3,97	A+++	1AQ37I-0	223 900	1AQ37I-1	231 900
AquaMaster Inverter 45I	do 22	5,10	A+++	3,96	A+++	1AQ45I-0	237 900	1AQ45I-1	245 900
AquaMaster Inverter 60I	do 35	5,06	A+++	3,99	A+++	-	-	1AQ60I-1	324 900
AquaMaster Inverter 90I	do 48	4,90	A+++	3,96	A+++	-	-	1AQ90I-1	389 900

AquaMaster Inverter Combi (s integrovaným zásobníkem na TV)

AquaMaster Inverter 17IC	do 5	4,58	A+++	3,46	A++	1AQ17IC-0	230 900	1AQ17IC-1	239 900
AquaMaster Inverter 22IC	do 7	4,72	A+++	3,58	A++	1AQ22IC-0	242 900	1AQ22IC-1	250 900
AquaMaster Inverter 26IC	do 9	4,94	A+++	3,81	A++	1AQ26IC-0	253 900	1AQ26IC-1	262 900
AquaMaster Inverter 30IC	do 12	4,92	A+++	3,82	A++	1AQ30IC-0	265 900	1AQ30IC-1	274 900
AquaMaster Inverter 37IC	do 15	5,10	A+++	3,97	A+++	1AQ37IC-0	287 900	1AQ37IC-1	278 900

Řízení topných okruhů	Určeno pro	Hlavní topný okruh	Vedlejší topný okruh	Teplota prostoru	Teplá voda	Volitelně
Regulace STANDARD	jednookruhové topné soustavy	ano	-	v 1 zóně	ano	-
Regulace PLUS	víceokruhové topné soustavy	ano	nezávisle 2 vč. směšování	ve 2 zónách	ano	až 6 topných okruhů

Volitelná výbava	Objednací číslo	Kč bez DPH
Režim chlazení reverzací (pro země-voda)	1AQZR	18 900
Záruka 7 let (jen v kombinaci s 1OICON)	1O7Z	5 900
Záruka 7 let (jen v kombinaci s 1OICON)	1O7Z+	8 900
Barva dle výběru podle vzorníku RAL	1OCO	5 900
Desuperheater pro vysoce účinný ohřev TV	1ODESUP	8 900
Rozšiřující modul k regulaci PLUS	1OEK	7 400
Elektrokotel 4,5 kW/6,0 kW/7,5 kW	1OEKOT	8 900
Integrovaný elektroměr 1x 25 A, MID (17I-30I)	1OEM25AMID	2 900
Integrovaný elektroměr 3x 65 A, MID	1OEM65AMID	6 900
Externí elektrokotel 7,5+7,5 kW (EM60Z, EM75Z a BA60IS)	1OETA1M15	27 500
Externí elektrokotel 12+18 kW (EM60Z, EM75Z a BA60IS)	1OETA1M30	33 500
Režim chlazení reverzací (pro vzduch-voda)	1OCH	5 500
Master Therm ON-LINE	1OICON	2 900
Prostorový přístroj pro vedlejší topný okruh (TO)	1OPAD	3 500
Prostorový přístroj pro vedlejší TO s čidlem vlhkosti	1OPADH	4 900
Modul pasivního chlazení (22Z-37Z a 17I-37I)	1OPC	22 900
Externí modul pasivního chlazení (45Z-90Z a 45I-90I)	1OPCEXT	24 900
Sledovač fází	1OSF	1 900
Venkovní jednotka horizontální nízka (pro BAIS, BAISC)	1PVNENH	14 900
Barva šedá RAL 9006		v ceně
Barva vnitřní jednotky stříbrná		v ceně
Konzola pro zavěšení vnější jednotky na zeď		v ceně
Provedení voda-voda		v ceně
Softstart pro měkký rozběh kompresoru		dle ceníku v katalogu příslušenství



Master Therm tepelná čerpadla, s. r. o.

IČO: 28892275
DIČ: CZ28892275

Fakturační adresa

Václavské náměstí 819/43, 110 00 Praha 1

**Provozovna, showroom
a korespondenční adresa**

Okrajová 187, 253 01 Chýně

Výrobní závod

Dolní Tříč 636, 512 43 Jablonec nad Jizerou

www.mastertherm.cz

Kontakt

e-mail: info@mastertherm.cz
tel.: 800 444 000

Servisní dispečink

e-mail: dispecink@mastertherm.cz
tel.: 773 744 701



MasterTherm



Master Therm tepelná čerpadla, s. r. o.

IČO: 28892275
DIČ: CZ28892275

Fakturační adresa

Václavské náměstí 819/43, 110 00 Praha 1

**Provozovna, showroom
a korespondenční adresa**

Okrajová 187, 253 01 Chýně

Výrobní závod

Dolní Tříč 636, 512 43 Jablonec nad Jizerou

Kontakt

e-mail: info@mastertherm.cz
tel.: 800 444 000

Servisní dispečink

e-mail: dispecink@mastertherm.cz
tel.: 773 744 701