

blaze
h a r m o n y

Síla přírody.
Komfort vytápění.



**Dřevozplynující, kombinované
a automatické kotle na dřevo a pelety**

Proč si pořídit kotel od českého výrobce Blaze Harmony?

1 Patentováno Mechanická detekce zbytkového paliva

Tento unikátní systém zabezpečuje automatický stáložár tak, že při poklesu objemu paliva v příkladací komoře dojde k vypnutí ventilátoru a tím je zastaven proces hoření. Tato přesná detekce udrží stáložárnu vrstvu ve spalovací komoře několik hodin a tím se několikanásobně sníží počet roztápění v kotli za sezonu.

2 Patentováno Ochrana před nízkoteplotní korozi

Zabudovaný termostat a speciální konstrukce směšování v tělese kotle, zajišťují ochranu kotle. Možné je samotížné zapojení bez nutnosti čerpadel. Značná úspora při instalaci a bezpečný provoz. (U zplynovacích a kombinovaných kotlů.)

3 Patentováno Třípásmový přívod vzduchu

Zajišťuje rovnoměrné odhořívání paliva a umožňuje kvalitní spalování paliv různých rozměrů. Předsoušecí vzduch, který je přiváděn (v případě potřeby) do horní části komory vysouší případně vlhké palivo, aby bylo možné jej kvalitně spálit a zachovat vysokou účinnost kotle a nízké emisní hodnoty.

4 Patentováno Paprsková tryska

U modelů BN PLUS a BG je použita speciální konstrukce spádovaného dna paprskového tvaru, která zajišťuje velmi kvalitní zplyňování paliva s velmi nízkými emisemi. Zároveň umožňuje provoz pouze na komínový tah.

5 Protikorozi ochrana systémem izolované kompaktní teplé komory

V izolované kompaktní příkladací komoře nejsou stěny přímo ochlazovány vodou. Díky tomu mají vyšší teplotu, což zabraňuje kondenzaci a usazování dehtu. Životnost kotlů této koncepce je několikanásobně oproti běžným zplynovacím kotlům. Komorou je možné vyměnit.

6 Spádované dno zplynovací komory

Zajišťuje samočinné odvádění popela ze spalovací komory v průběhu hoření a zcela odpadá nutnost čištění před novým roztápěním.

7 Špičková regulovatelnost výkonu kotle

Umožňuje přímo nastavit požadovaný výkon kotle v procentech a regulovat kotel během provozu. Nastavení sníženého výkonu zajistí dlouhou dobu hoření v kotli při srovnatelné kvalitě spalování, jako když je výkon nastaven na 100 %.

Nízké celkové pořizovací náklady

- Integrovaný patentovaný systém směšování vratné vody do kotle
- Výtečná regulovatelnost výkonu umožňují stejně kvalitní provoz (co do efektivity a komfortu) i s menším objemem akumulační nádrže
- Malé rozměry, nízké nároky na instalaci, oboustranné provedení
- Možnost samotížného zapojení bez čerpadla kotle
- Modely BN PLUS a BP mohou být instalovány i bez akumulační nádoby

Nízké provozní náklady

- Úspora paliva - zajištěna patentovaným systémem detekce stáložárny vrstvy
- Úspora elektřiny - samotížné zapojení (bez čerpadla a směšovacích armatur) snižují náklady na elektřinu
- Úspora nákladů na servis - progresivní koncepční prvky (dělené žárové tvarovky ze speciální keramiky, komponenty ze špičkové žáruvzdorné oceli) zajišťují uživateli nízké náklady na spotřební díly
- Model BN PLUS umožňuje dlouhodobý provoz zcela bez elektřiny

Kvalitní spalování

- Originální konstrukce spalovacího prostoru
- Patentovaný systém 3-pásmového přívodu vzduchu umožňuje spalovat paliva různých rozměrů (při nedostatku kusového dřeva možno použít dřevěné brikety, štěpku, piliny)

Komfort obsluhy

- Skvělá regulovatelnost a patentovaný systém automatického stáložáru
- Není potřeba odstraňovat popel ze dna příkladací komory
- Výkonný odtahový ventilátor zabrání úniku kouře při příkladání
- Průzor keramickým sklem do spalovací komory

Provozování kotle je čisté a velmi komfortní

POLOAUTOMATICKÝ PROVOZ PYROLYTICKÉHO KOTLE:



1

Přiložení

Po přiložení paliva v celém objemu příkladací komory je doba hoření na typu paliva a zvoleném výkonu kotle.

2

Po až 8 hodinách

Jakmile poklesne úroveň hladiny paliva pod práh detekce, čidlo dá signál a regulátor vypíná ventilátor. Tím zastavuje proces hoření.

3

Až do 24 hodin

od prvního přiložení jsou v kotli stále žhavé uhlíky (tzv. stáložár), takže stačí přiložit rovnou další palivo, zapnout ventilátor a kotel pokračuje v provozu bez nového zátopy.

4

Po 24 a více hodinách od prvního přiložení

již v komoře nebudou žhavé uhlíky, pokud uživatel nepřiloží včas. Zůstanou zde ale zbytky paliva v podobě dřevěného uhlí. V tomto případě je ale dostačující zapnout ventilátor, kouskem papíru zapálit vrstvu dřevěného uhlí, která v komoře zůstala.

5

Po krátké době dojde k rozhoření dřevěného uhlí a následně je možné přiložit rovnou větší kusy paliva.

Pomocí mechanismu detekce zbytkového paliva je zajištěn vysoký komfort obsluhy vzhledem k absenci nových roztápění, kdy uživatel musí kotel čistit, štípat malé třísky a čekat, než se kotel rozhoří.

Lambda sonda

Zplynovací a kombinované kotle jsou vybaveny třípásmovým přívodem spalovacího vzduchu. Na rozdíl od jiných kotlů, u kotlů BLAZE lze snadno řídit rozložení vzduchů vstupujícího do spalovací komory. Kotel je proto možné přizpůsobit i různorodým palivům. Vzájemný poměr vzduchů určuje multifunkční přesuvná clona ovládaná lambda sondou prostřednictvím servopohonu. Díky tomu efektivně spaluje paliva,

kteřá snadno nahořívají (odřezky, štěpka, drobné brikety), i paliva, která nahořívají obtížně (velká polena, vlhčí dřevo). Zajišťuje kvalitní spalování a nízké emisní hodnoty, ať už spalujete tvrdé nebo měkké dřevo. Lambda sonda je důležitým prvkem, který snímá hodnotu zbytkového kyslíku. Tento způsob automatické regulace spalování znamená další úspory ve spotřebě paliva.

Porovnání parametrů zplynovacích kotlů

	Kotle BLAZE	Běžný kotel
Možnost instalace bez akumulační nádrže (jen u kotlů s regulovatelností 30-100 %)	ANO	NE
Certifikovaný regulovatelný výkon	ANO	NE
Samotížné zapojení	ANO	NE
Provoz při výpadku el. energie	ANO	NE
Možnost spalovat sypké palivo	ANO	NE
Doba hoření na jedno přiložení (při max naplněné komoře tvrdým kusovým dřevem)	3-8 hod	2-5 hod
Využitelný objem příkladací komory	cca 90%	cca 70% (čelní příkladání)
Spotřeba paliva	0,25-0,35 kg/kWh	0,35-0,45 kg/kWh
Integrovaná ochrana zpátečky termostatem	ANO	NE

- 🔥 Kotel s velmi nízkými emisemi
- 🔥 Nový patent – speciální paprsková tryska
- 🔥 Certifikovaná regulovatelnost 50-100%
- 🔥 Izolovaná příkladací komora
- 🔥 Mechanická detekce paliva
- 🔥 Integrované směšování vratné vody
- 🔥 Třípásmový přívod vzduchu řízený automaticky lambda sondou a servo pohonem
- 🔥 Řídicí jednotka s dotykovým ovládáním
- 🔥 Komfortní poloautomatický provoz
- 🔥 Velmi nízká spotřeba paliva
- 🔥 Možnost samotížného zapojení

Zplynovací kotel Blaze GREEN

Unikátní ekologický kotel
na spalování dřeva

7 let
záruka
na těleso kotle

KOTLÍKOVÁ
DOTACE

	BG 17	BG 24
Jmenovitý výkon (kW)	18	26
Regulovatelný výkon (kW)	8,9–18	12,7–26
Účinnost (%)	91	91
Emisní třída	5	
Ecodesign	ano	
Energetická třída	A+	
Délka polen (mm)	330	500
Objem příkladací komory (l)	80	120
Hmotnost kotle (kg)	340	440
Maximální provozní tlak (bar)	3	3
Objem vodního prostoru (l)	40	55

První zátáp
naskenuj →



Všechny kotle BLAZE HARMONY se vyznačují výrazně nižšími emisními hodnotami, než je vyžadováno normou 303-5 a Ecodesign. **Kotel BLAZE Green však posouvá dále hranici emisních hodnot při spalování kusového dřeva. Nově patentovaná paprsková tryska, společně s automatickým řízením spalování pomocí lambda sondy, zajišťuje velmi nízké emisní hodnoty.** Ty jsou již na samé hranici měřitelnosti a jsou například srovnatelné s kondenzačními plynovými kotle. A stále spalujeme biomasu – obnovitelné a dostupné palivo.

4 patenty v jednom kotli

Speciální mechanické turbulátory pro čistý výměník a vysokou účinnost



PATENTOVÁNO

Mechanická detekce stáložární vrstvy zajišťuje vysoký komfort obsluhy kotle



Lambda sonda + servopohon

zajišťuje optimální parametry hoření

PATENTOVÁNO

Třípásmový přívod vzduchu

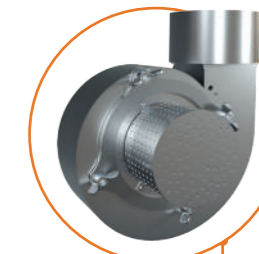
umožňuje spalovat různé druhy paliv

PATENTOVÁNO

Nová paprsková tryska

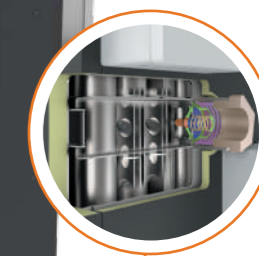
Spádované dno zajišťuje samočinný odvod popela

Příkladací dvířka slouží k pohodlnému příkladání dřeva a sypkých paliv



Stavitelný ventilátor EBM

umožňuje pohodlné připojení kouřovodu



PATENTOVÁNO

Integrované směšování vratné vody

chrání kotel proti korozi a snižuje náklady na instalaci

Izolovaná kompaktní příkladací komora se spodní nerezovou částí



Palivo dřevo	BG 17	BG 24
CO (13% O ₂) [mg/m ³]	22	19
OGC/THC (13% O ₂) [mg/m ³]	<1	<1
NOx (13% O ₂) [mg/m ³]	115	110
Prach (13% O ₂) [mg/m ³]	13	14

Rozměry viz kotel Blaze Comfort 15 kW a 25 kW



🔥 Certifikovaná regulovatelnost výkonu 30–100 % umožňuje instalaci BEZ akumulční nádrže

🔥 Regulátor umožňuje jednoduché nastavení požadovaného výkonu kotle pomocí otočného ovladače. Regulace řídí výkon podle teploty spalin. Samostatné tlačítko přepne odtahový ventilátor na maximální výkon pro bezproblémové přiložení paliva bez zakouření.

🔥 4 patenty v jediném kotli

🔥 Jednoduchá výměna stávajících nevyhovujících kotlů

🔥 Nízká spotřeba paliva, dlouhá životnost kotle

🔥 Kotel schopen pracovat trvale pouze na komínový tah. Při dosažení požadovaného výkonu, přebírá funkci ventilátoru přirozený komínový tah a v tom případě je spotřeba elektřiny téměř nulová.



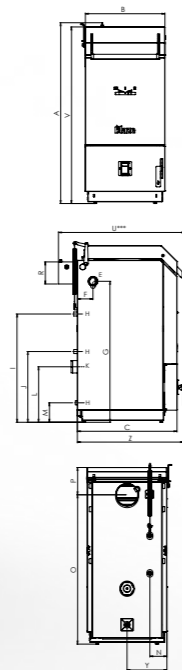
Zplynovací kotel Blaze NATURAL PLUS

Unikatní kotel s možným provozem zcela **BEZ ELEKTRINY**

7 let
záruka
na těleso kotle

**KOTLÍKOVÁ
DOTACE**

	BN 25 PLUS	BN 35 PLUS
Jmenovitý výkon (kW)	26	40
Regulovatelný výkon (kW)	7,6–26	12–40
Účinnost (%)	90	90
Emisní třída	5	
Ecodesign	ano	
Energetická třída	A+	
Délka polen (mm)	330	500
Objem příkladací komory (l)	80	120
Hmotnost kotle (kg)	340	440
Maximální provozní tlak (bar)	3	3
Objem vodního prostoru (l)	40	55
Požadovaný komínový tah (Pa)	10	10



	BN 25 PLUS	BN 35 PLUS
A	1200	1200
B	530	714
C	664	664
D	∅ 149	∅ 149
E	G6/4"	G6/4"
F	104	104
G	939	939
H	G1/2"	G1/2"
I	721	721
J	471	471
K	G2 1/2"	G2 1/2"
L	370	370
M	130	130
N	113	113
O	995	995
P	200	200
Q	120	120
R	∅ 147	∅ 147
S	18	18
U	1040	1040
V	1176	1176
W	680	870
X	850	850
Y	265	324
Z	707	707

🔥 Certifikovaná regulovatelnost výkonu 50–100 % umožňuje instalaci menší akumulční nádrže

🔥 Výhodná cena

🔥 Kompaktní rozměry

🔥 Komfortní poloautomatický provoz

🔥 Nízká spotřeba paliva

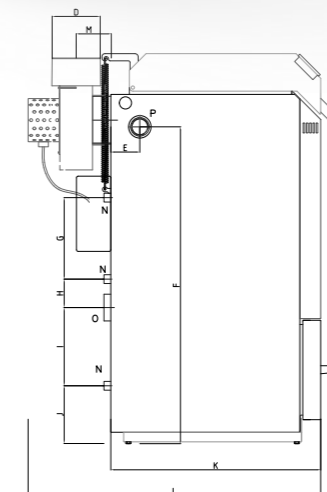
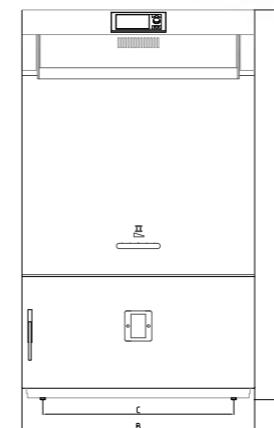
🔥 Možnost samotížného zapojení

🔥 Integrované směšování vratné vody

🔥 Možnost výběru řídicí jednotky



Varianta s jednotkou 860D TOUCH



Zplynovací kotel Blaze COMFORT

7 let
záruka
na těleso kotle

**KOTLÍKOVÁ
DOTACE**

	BC 15	BC 20	BC 25	BC 30
Regulovatelný výkon (kW)	7,5–15	10–20	12,5–25	15–30
Jmenovitý výkon (kW)	15	20	25	30
Účinnost (%)	92	92	93	94
Emisní třída	5			
Ecodesign	ano			
Energetická třída	A+			
Délka polen (mm)	330	330	500	500
Objem příkladací komory (l)	80	80	120	120
Hmotnost kotle (kg)	330	330	440	440
Maximální provozní tlak (bar)	3			
Objem vodního prostoru (l)	40	40	55	55

První zátop naskenuj →



	BC 15	BC 20	BC 25	BC 30
	rozměr (mm)	rozměr (mm)	rozměr (mm)	rozměr (mm)
A	1200	1200	1200	1200
B	530	530	714	714
C	402	402	586	586
D	∅147	∅147	∅147	∅147
E	89	89	89	89
F	972	972	972	972
G	250	250	250	250
H	87	87	87	87
I	240	240	240	240
J	177	177	177	177
K	644	644	644	644
L	897	897	897	897
M	108	108	108	108
N	G1/2"	G1/2"	G1/2"	G1/2"
O	G6/4"	G6/4"	G6/4"	G6/4"
P	G6/4"	G6/4"	G6/4"	G6/4"



- 🔥 Certifikovaná regulovatelnost výkonu 30–100 % umožňuje instalaci bez akumulční nádrže
- 🔥 Kompaktní rozměry
- 🔥 Komfortní poloautomatický provoz
- 🔥 Nízká spotřeba paliva
- 🔥 Možnost samotížného zapojení
- 🔥 Integrované směšování vratné vody
- 🔥 Třípásmový přívod vzduchu řízený automaticky lambda sondou a servo pohonem

Zplynovací kotel Blaze PRAKTIK

Kotel s možností instalace **bez akumulční nádrže**

7 let
záruka
na těleso kotle

**KOTLÍKOVÁ
DOTACE**

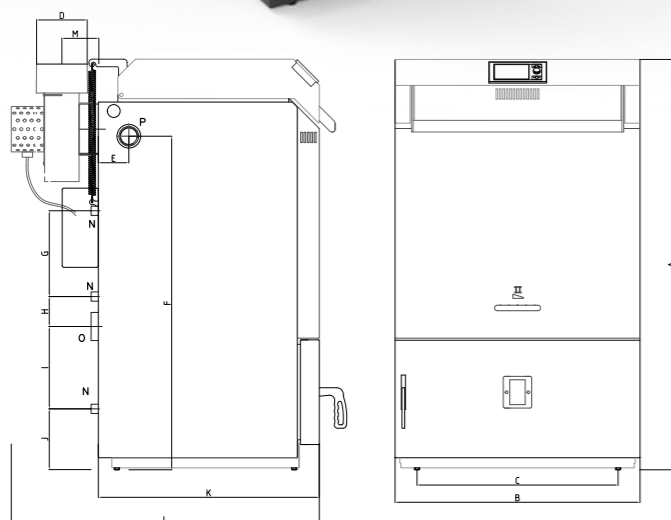
	BP 25	BP 40
Jmenovitý výkon (kW)	25	40
Regulovatelný výkon (kW)	7,5–25	12–40
Účinnost (%)	93	94
Emisní třída	5	
Ecodesign	ano	
Energetická třída	A+	
Délka polen (mm)	330	500
Objem příkladací komory (l)	80	120
Hmotnost kotle (kg)	340	440
Maximální provozní tlak (bar)	3	3
Objem vodního prostoru (l)	40	55

	BP 25	BP 40
	rozměr (mm)	rozměr (mm)
A	1200	1200
B	530	714
C	402	586
D	Ø147	Ø147
E	89	89
F	972	972
G	250	250
H	87	87
I	240	240
J	177	177
K	644	644
L	897	897
M	108	108
N	G1/2"	G1/2"
O	G6/4"	G6/4"
P	G6/4"	G6/4"

Instalace kotle bez akumulční nádrže není vhodná do každého objektu. Závisejí na tepelných ztrátách vytápěného domu a dalších vlastnostech konkrétního topného okruhu. Více informací ohledně možné instalace kotle bez akumulční nádrže najdete v Návodu k obsluze a instalaci kotle nebo u vaší montážní firmy.



Varianta s jednotkou 860D TOUCH



- 🔥 Izolovaná nerezová příkladací komora velkého objemu
- 🔥 Mechanická detekce paliva
- 🔥 Integrované směšování vratné vody
- 🔥 Třípásmový přívod vzduchu řízený automaticky lambda sondou a servo pohonem
- 🔥 Řídicí jednotka s dotykovým ovládním
- 🔥 Komfortní poloautomatický provoz
- 🔥 Nízká spotřeba
- 🔥 Možnost samotížného zapojení



Zplynovací kotel Blaze HARMONY

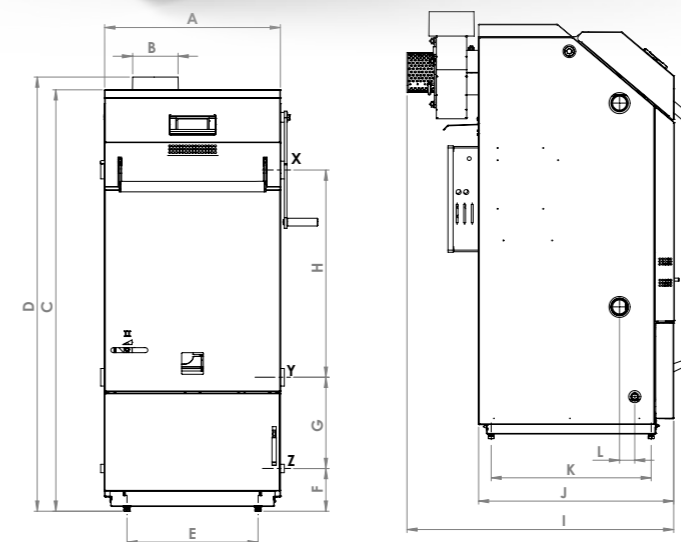
Inovativní kotel s objemnou příkladací komorou

7 let
záruka
na těleso kotle

**KOTLÍKOVÁ
DOTACE**

	BH 18	BH 25	BH 33
Jmenovitý výkon (kW)	18	25	33
Účinnost (%)	92	92	91
Emisní třída	5		
Ecodesign	ano		
Energetická třída	A+		
Délka polen (mm)	330	500	500
Objem příkladací komory (l)	100	150	150
Hmotnost kotle (kg)	400	550	560
Maximální provozní tlak (bar)	3		
Objem vodního prostoru (l)	50	60	60

První zátop naskenuj →



	BH 18	BH 25	BH 33
	rozměr (mm)	rozměr (mm)	rozměr (mm)
A	568	752	752
B	Ø147	Ø147	Ø147
C	1365	1365	1365
D	1404	1404	1404
E	424	608	608
F	138	138	138
G	295	295	295
H	670	670	670
I	880	880	880
J	640	640	640
K	526	526	526
L	50	50	50
X,Y	G6/4"	G6/4"	G6/4"
Z	G1/2"	G1/2"	G1/2"

Přestavba zplynovacího kotle na kombinovaný kotel na dřevo a pelety

(týká se všech modelů s řídicí jednotkou ecoMAX860D)

Všechny naše zplynovací kotle jsou připraveny na pozdější přestavbu na automatický kotel kombinovaný, který umožňuje také spalování pelet. Toto řešení znamená pro uživatele zvýšení komfortu po instalaci peletového hořáku, kdy po dohoření dřeva pokračuje automaticky provoz kotle spalováním pelet.



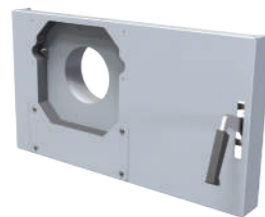
PRO PŘESTAVBU kotle na dřevo na automatický kotel na dřevo a pelety stačí zakoupit přestavbovou sadu která obsahuje:

1



rotační hořák

2



spodní dvířka kotle s otvorem pro hořák

3



rozšiřující modul pro řízení provozu hořáku

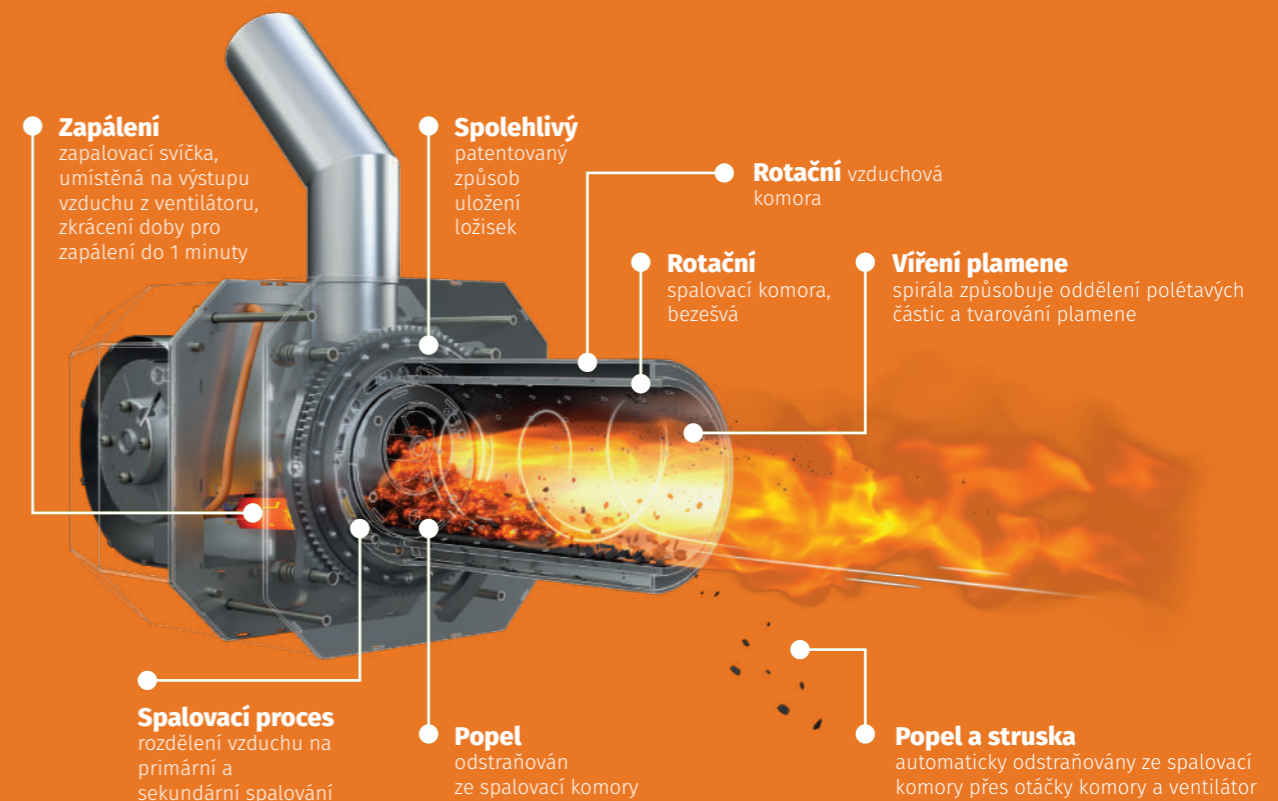
Všechny přednosti kotlů **BLAZE HARMONY, BLAZE COMFORT, BLAZE PRAKTIK a BLAZE GREEN** jsou rozšířeny o rotační hořák s automatickým přechodem na spalování pelet.

Toto řešení zajistí nepřetržitý provoz vytápění kotlem s možností jednoduchého přechodu na opětovné ruční příkládání, kdy se peletový hořák automaticky vypne.

Speciální konstrukce hořáku s rotační spalovací komorou umožňuje spalovat pelety i horší kvality.

Tato kombinace možnosti spalování různých paliv v ručním i automatickém režimu činí z našich kombinovaných kotlů nejuniverzálnější kotle na trhu.

S rotačním hořákem pro spalování pelet



Přednosti hořáku s rotační spalovací komorou

- Důmyslně navržená konstrukce hořáku** umožňuje spalování pelet i nižší kvality.
- Rotační spalovací komora**, bezúdržbové řešení spalování pelet. Dostačující je kontrola před topnou sezónou.
- Bežešvá spalovací komora**, v nejtenčím místě 4 mm. Pouze žárovzdorná trubka, bez svařovaných částí.
- Modulová konstrukce**, velmi jednoduchá a rychlá montáž hořáku a servis. Rychlý přístup ke všem komponentům.
- Uložení ložisek**, patentovaný systém. Podélná kuličková ložiska s přenosem radiálního zatížení, která zajišťují plynulý chod otáček hořáku, bez jakéhokoliv otěru kov/kov - přenos zatížení na minimálně 50 kuliček (dle velikosti hořáku). To znamená pro uživatele a servis vysokou životnost (nižší zatížení ložisek) a žádný otěr kovových částí hořáku.
- Rozdělení vzduchu na primární a sekundární spalování**, patentovaný systém, který zajišťuje vyšší účinnost hoření a možnost nastavení optimálního spalování pro různé druhy pelet. Od výkonu 25 kW.
- Provdzdušňovací komora**, automatické čištění provzdzdušňovací komory probíhá společným otáčením spalovací a provzdzdušňovací komory. Tento způsob automatického čištění zcela vylučuje nutnost ručního čištění. To odbourává pravidelné rozebírání hořáku a servis. Zajišťuje čistou komoru a přetlak v hořáku.
- Spalování různých pelet**, kdy nevznikají problémy a optimalizuje se proces spalování pomocí rozdělení vzduchu na primární a sekundární spalování.
- Dělicí clona ve spalovací komoře**, použitá vzduchová clona ve spalovací komoře. To má za následek snížení přenosu tepla na vlastní hořák a zachování tohoto tepla ve spalovací komoře.
- Žebra v provzdzdušňovací komoře**, o které se opírá trubka ohniště - její menší zatížení.
- Bezpečnostní čidlo podavače**, umístěno přímo v podávací komoře, garantuje vysokou bezpečnost v případě zanesení hořáku.
- Plná automatika**, bezobslužný a bezúdržbový provoz.

- 🔥 Všechny výhody zplynovacího kotle Blaze GREEN jsou doplněny hořákem na pelety
- 🔥 Automatický přechod na spalování pelet
- 🔥 Rotační spalovací komora, bezúdržbový provoz
- 🔥 Bezproblémové spalování pelet i horší kvality
- 🔥 Možnost spalování drčených pecek a skořápek ořechů
- 🔥 Možnost volby objemu a typu zásobníku na pelety



Kombinovaný kotel Blaze GREEN

COMBI

na dřevo a pelety

7 let
záruka
na těleso kotle

KOTLÍKOVÁ
DOTACE

Palivo dřevo	BGC 17	BGC 24
CO (13% O ₂) [mg/m ³]	22	19
OGC/THC (13% O ₂) [mg/m ³]	<1	<1
NOx (13% O ₂) [mg/m ³]	115	110
Prach (13% O ₂) [mg/m ³]	13	14

Palivo pelety	BGC 17	BGC 24
CO (13% O ₂) [mg/m ³]	46	46
OGC/THC (13% O ₂) [mg/m ³]	1	1
NOx (13% O ₂) [mg/m ³]	113	114
Prach (13% O ₂) [mg/m ³]	10	12

	BGC 17	BGC 24
Regulovatelný výkon dřevo (kW)	8,9–18	12,7–26
Jmenovitý výkon dřevo (kW)	18	26
Regulovatelný výkon pelety (kW)	5–20	5–25
Jmenovitý výkon pelety (kW)	15	20
Účinnost dřevo/pelety (%)	91/94	91/94
Emisní třída	5	
Ecodesign	ano	
Energetická třída	A+	
Délka polen (mm)	330	500
Průměr pelet (mm)	6–8	
Objem příkladací komory (l)	80	120
Hmotnost kotle (kg)	360	470
Maximální provozní tlak (bar)	3	
Objem vodního prostoru (l)	40	55
Objem zásobníku paliva (l)	volitelné	

Rozměry viz kotel Blaze Comfort COMBI 15 kW a 25 kW

- 🔥 Všechny výhody zplynovacího kotle Blaze COMFORT jsou doplněny hořákem na pelety
- 🔥 Automatický přechod na spalování pelet
- 🔥 Rotační spalovací komora, bezúdržbový provoz
- 🔥 Bezproblémové spalování pelet i horší kvality
- 🔥 Možnost spalování drčených pecek a skořápek ořechů
- 🔥 Možnost volby objemu a typu zásobníku na pelety



Kombinovaný kotel Blaze COMFORT

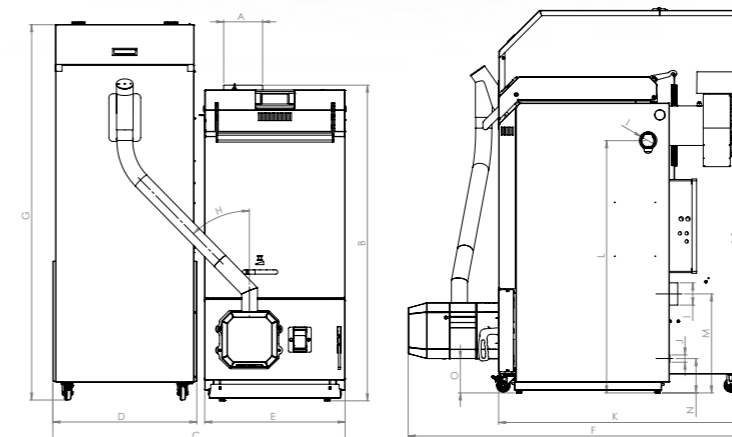
COMBI

na dřevo a pelety

7 let
záruka
na těleso kotle

KOTLÍKOVÁ
DOTACE

	BCC 15	BCC 20	BCC 25	BCC 30
Regulovatelný výkon dřevo (kW)	7,5–15	10–20	12,5–25	15–30
Jmenovitý výkon dřevo (kW)	15	20	25	30
Regulovatelný výkon pelety (kW)	4–15	5–20	5–25	5–25
Jmenovitý výkon pelety (kW)	15	20	20	20
Účinnost dřevo/pelety (%)	92/94	92/94	93/94	94/94
Emisní třída	5			
Ecodesign	ano			
Energetická třída	A+			
Délka polen (mm)	330	330	500	500
Průměr pelet (mm)	6–8			
Objem příkladací komory (l)	80	80	120	120
Hmotnost kotle (kg)	360	360	470	470
Maximální provozní tlak (bar)	3	3	3	3
Objem vodního prostoru (l)	40	40	55	55
Objem zásobníku paliva (l)	volitelné			



	BCC 15	BCC 20	BC 25	BC 30
	rozměr (mm)	rozměr (mm)	rozměr (mm)	rozměr (mm)
A	Ø147	Ø147	Ø147	Ø147
B	1193	1193	1193	1193
C	1104	1104	1288	1288
D	544	544	544	544
E	530	530	714	714
F	1294	1294	1294	1294
G	1417	1417	1417	1417
H	45°	45°	45°	45°
I	G6/4"	G6/4"	G6/4"	G6/4"
J	G1/2"	G1/2"	G1/2"	G1/2"
K	956	956	956	956
L	937	937	937	937
M	367	367	367	367
N	127	127	127	127
O	127	127	127	127



- 🔥 Všechny výhody zplynovacího kotle Blaze PRAKTIK jsou doplněny hořákem na pelety
- 🔥 Automatický přechod na spalování pelet
- 🔥 Rotační spalovací komora, bezúdržbový provoz
- 🔥 Bezproblémové spalování pelet i horší kvality
- 🔥 Možnost spalování drčených pecek a skořápek ořechů
- 🔥 Možnost volby objemu a typu zásobníku na pelety

Kombinovaný kotel Blaze PRAKTIK

COMBI

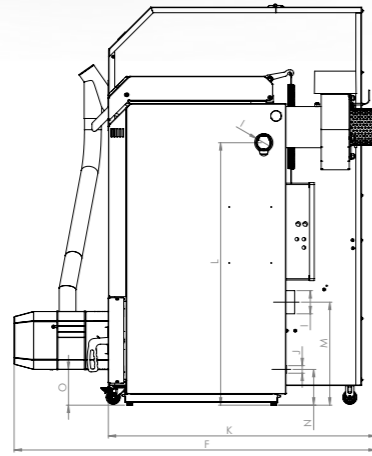
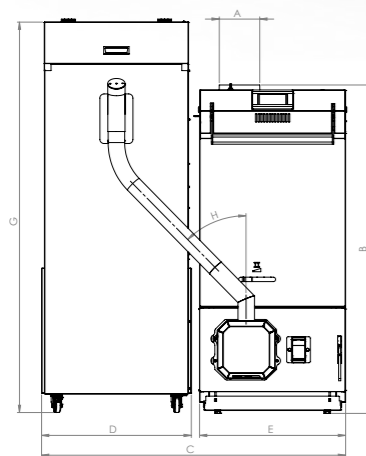
na dřevo a pelety

7 let
záruka
na těleso kotle

KOTLÍKOVÁ
DOTACE



	BPC 25	BPC 40
Regulovatelný výkon dřevo (kW)	7,5–25	12–40
Jmenovitý výkon dřevo (kW)	25	40
Regulovatelný výkon pelety (kW)	5–20	5–25
Jmenovitý výkon pelety (kW)	15	20
Účinnost dřevo/pelety (%)	93/94	94/94
Emisní třída	5	
Ecodesign	ano	
Energetická třída	A+	
Délka polen (mm)	330	500
Průměr pelet (mm)	6–8	
Objem příkladací komory (l)	80	120
Hmotnost kotle (kg)	370	470
Maximální provozní tlak (bar)	3	3
Objem vodního prostoru (l)	40	55
Objem zásobníku paliva (l)	volitelné	



	BPC 25	BPC 40
	rozměr (mm)	rozměr (mm)
A	Ø147	Ø147
B	1193	1193
C	1104	1288
D	544	544
E	530	714
F	1294	1294
G	1417	1417
H	45°	45°
I	G6/4"	G6/4"
J	G1/2"	G1/2"
K	956	956
L	937	937
M	367	367
N	127	127
O	127	127

- 🔥 Všechny výhody zplynovacího kotle Blaze HARMONY jsou doplněny hořákem na pelety
- 🔥 Automatický přechod na spalování pelet
- 🔥 Rotační spalovací komora, bezúdržbový provoz
- 🔥 Bezproblémové spalování pelet i horší kvality
- 🔥 Možnost spalování drčených pecek a skořápek ořechů
- 🔥 Možnost volby objemu a typu zásobníku na pelety

Kombinovaný kotel Hybrid BIOMASS

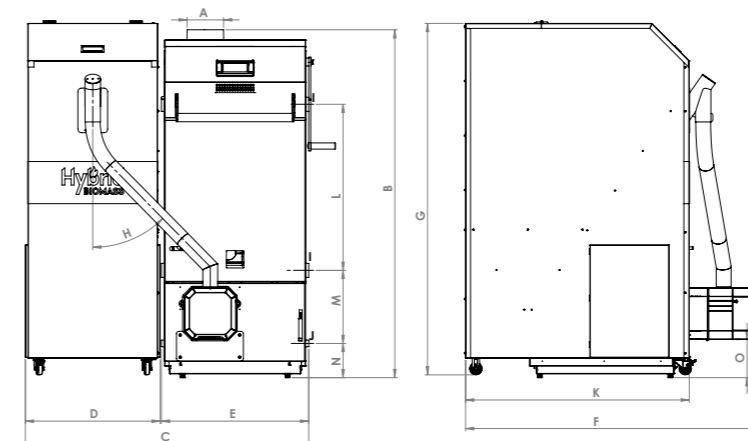
na dřevo a pelety

7 let
záruka
na těleso kotle

KOTLÍKOVÁ
DOTACE



	HB 18	HB 25	HB 33
Jmenovitý výkon dřevo (kW)	18	25	33
Regulovatelný výkon pelety (kW)	5–18	6–25	6–25
Jmenovitý výkon pelety (kW)	18	25	25
Účinnost (%)	92	92	91
Emisní třída	5		
Ecodesign	ano		
Energetická třída	A+		
Délka polen (mm)	330	500	500
Průměr pelet (mm)			
Objem příkladací komory (l)	100	150	150
Hmotnost kotle (kg)	430	580	590
Maximální provozní tlak (bar)	3		
Objem vodního prostoru (l)	50	60	60
Objem zásobníku paliva (l)	volitelné		



	HB 18	HB 25	HB 33
	rozměr (mm)	rozměr (mm)	rozměr (mm)
A	Ø147	Ø147	Ø147
B	1404	1404	1404
C	1262	1462	1462
D	544	544	544
E	594	794	794
F	1232	1253	1253
G	1417	1417	1417
H	51°	51°	51°
I	G6/4"	G6/4"	G6/4"
J	G1/2"	G1/2"	G1/2"
K	903	903	903
L	670	670	670
M	295	295	295
N	138	138	138
O	155	145	145



- Spalování řízené odtahovým ventilátorem kotle a měřičem průtoku vzduchu
- Čidlo otevření dvířek = bezpečnost
- Vysoká účinnost až 95 % zajišťuje nízkou spotřebu paliva
- Kompaktní rozměry s integrovaným zásobníkem paliva pro malé kotelny
- Dostupné také ve verzi bez zásobníku paliva
- Řídicí jednotka s dotykovým ovládním
- Integrovaná čerpadlová skupina (volitelné příslušenství)
- Automatické odpopelnění (volitelné příslušenství)

Automatický kotel na pelety

ROTARY
COMPACT PELL

5 let
záruka
na těleso kotle



Unikátní řešení těchto kotlů spočívá ve způsobu jejich provozu a modulační výkonu.

Modulace výkonu kotle je zajištěna prostřednictvím změny otáček integrovaného odtahového ventilátoru na základě informací získaných od měřiče průtoku vzduchu a 100% těsnosti tělesa kotle. Ve spalovací komoře kotle je neustálý podtlak, což zajišťuje maximální bezpečnost jeho provozu bez rizika prohoření paliva do zásobníku.

Měřič průtoku vzduchu zajišťuje spolu s odtahovým ventilátorem konstantní proudění spalovacího vzduchu dle zvoleného výkonu. To v praxi znamená, že i když se zanáší komín nebo výměník, spalování je stále efektivní a ekologické, jelikož odtahový ventilátor zvýší svůj výkon. To usnadňuje instalaci a uvedení kotle do provozu. Není nutné ruční nastavování ventilátoru. Podobná funkce jako s lambda sondou, s nižšími pořizovacími a provozními náklady.

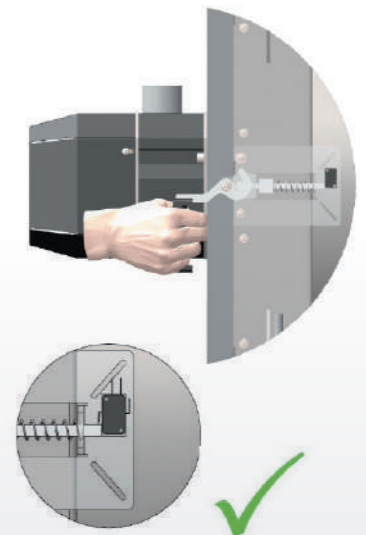
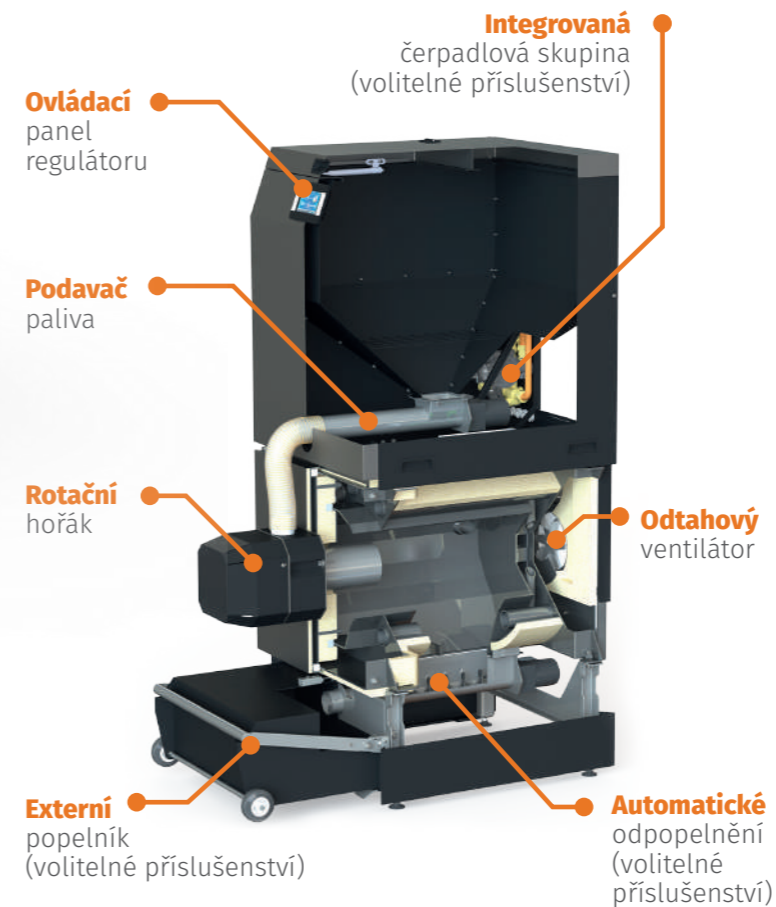
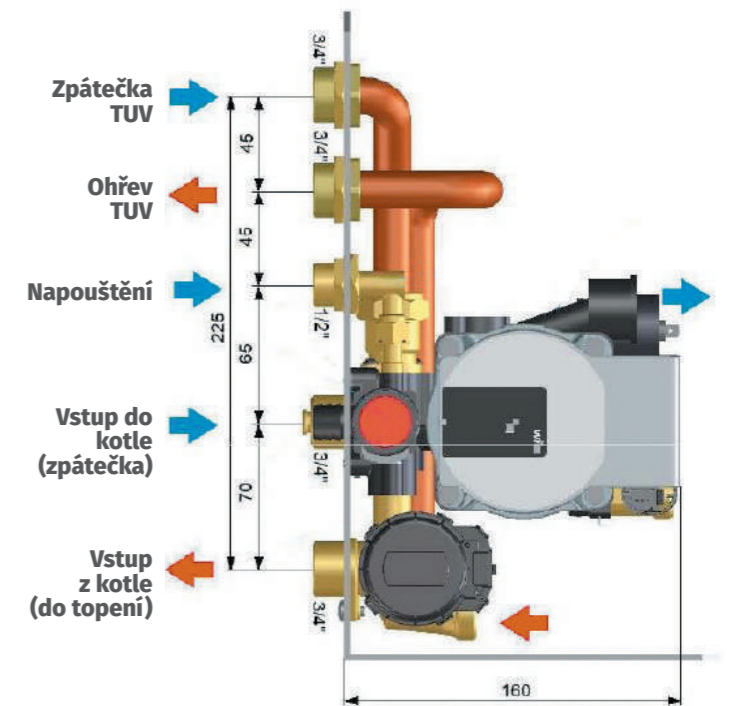
Všechny výhody a přednosti rotačního hořáku jsou uvedeny na straně 11.

	RP C15	RP C20	RP C25	RP C30
Regulovatelný výkon pelety (kW)	4–15	5–20	6–25	7–29
Jmenovitý výkon pelety (kW)	14,5	20	25	29
Účinnost (%)	95	95	95	95
Emisní třída	5			
Ecodesign	ano			
Energetická třída	A+			
Průměr pelet (mm)	6–8			
Hmotnost kotle (kg)	220	280	280	340
Maximální provozní tlak (bar)	3			
Objem vodního prostoru (l)	43	55	55	67
Objem zásobníku paliva (l)	150	200	200	230

Integrovaná čerpadlová skupina instalována pod zásobníkem paliva slouží k rychlému, pohodlnému a snadnému dopojení kotle k topnému systému. Toto řešení navíc znamená úsporu za instalaci kotle a zároveň i estetické řešení kotelny.

Sestava obsahuje funkční i bezpečnostní prvky jako jsou:

- čerpadlo kotle
- ventil pro ohřev TUV
- termostatický směšovací ventil pro ochranu zpátečky
- pojistný ventil
- barometr
- napouštěcí ventil



Čidlo otevření dvířek

je další prvek zajišťující bezpečnost provozu kotle. Ať už je to v momentě, kdy po čištění kotle nedojde k úplnému uzavření předních dvířek nebo v situaci kdy obsluha otevře dvířka kotle během provozu. Bezpečnostní čidlo dvířek okamžitě posílá signál řídicí jednotce, která aktivuje alarm a zahájí další úkony pro zajištění bezpečnosti. Deaktivuje podávání paliva, zvýší výkon odtahového ventilátoru na 100 % výkonu.



- 🔥 Vysoký výkon – vhodný pro hotely, výrobní haly, školy, a komerční objekty s vyšší tepelnou ztrátou
- 🔥 Odpopelnění v základní výbavě
- 🔥 Jednoduchá obsluha a servis
- 🔥 Řídící jednotka s dotykovým ovládáním



Automatický kotel na pelety

ROTARY
INDUSTRIAL PELL

5 let
záruka
na těleso kotle



Rotary PELL INDUSTRIAL

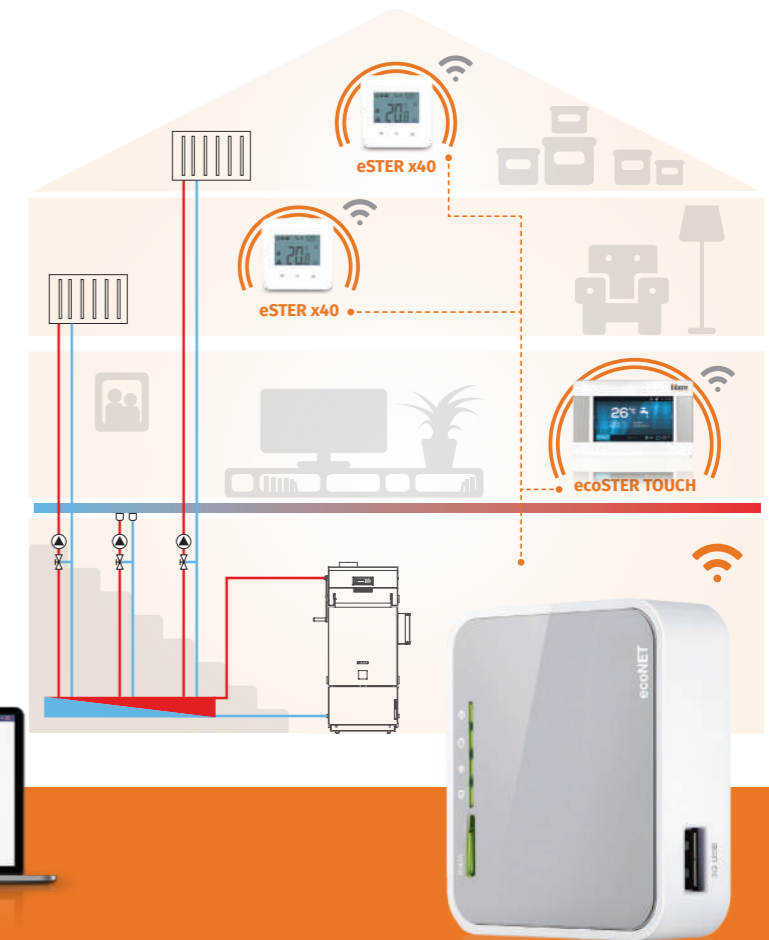
Kotle řady Rotary PELL INDUSTRIAL byly navrženy pro pokrytí tepelných ztrát větších objektů se zachováním kompaktních rozměrů, jednoduché obsluhy a nenáročné údržby. Všechny výhody a přednosti rotačního hořáku jsou uvedeny na straně 11.

	RPI 70	RPI 100	RPI 150	RPI 200	RPI 250	RPI 300
Regulovatelný výkon pelety (kW)	21–70	30–100	45–150	60–200	50–250	90–300
Jmenovitý výkon (kW)	70	100	150	200	250	300
Účinnost (%)	95,5	90,9	91,3	92,1	90,5	92,4
Emisní třída	5					
Ecodesign	ano					
Energetická třída	A+					
Průměr pelet (mm)	6–8					
Hmotnost kotle bez hořáku (kg)	570	880	1185	1385	1650	1800
Maximální provozní tlak (bar)	3					
Objem vodního prostoru (l)	250	445	720	930	1180	1320
Objem zásobníku paliva (l)	volitelné					
Bezpečnostní chladicí smyčka	volitelné					

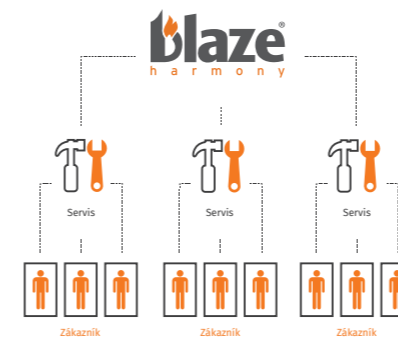
On-line správa kotle a topného systému



Internetový systém ecoNET, umožňuje uživateli vzdálenou správu a monitoring kotle a topného systému. Díky tomuto systému má uživatel možnost měnit parametry kotle a topného systému, ale také nahlédnout do historie provozu kotle a topného systému, která je zobrazena na přehledném grafu.



Vzdálený přístup k regulátoru je možný ze všech zařízení, které jsou připojeny k internetu, ať už se jedná o tablet, počítač, nebo mobilní telefon. Nastavení probíhá přes internetový prohlížeč na stránce www.econet24.com nebo přes mobilní aplikaci, která je dostupná pro Android a iOS.



Online servis. Internetový systém neslouží pouze uživateli. Využije jej také servisní firma, která může mít přístup k datům kotle a v případě potřeby zasáhnout do nastavení topného systému nebo řízení kotle a tím výrazně snížit náklady na servis.

Další příslušenství regulátoru:



ecoSTER90 TOUCH

Dálkový ovládací panel s funkcí pokojového termostatu ecoSTER TOUCH umožňuje ovládat a měnit nastavení kotle z míst, kde je panel instalován, například obývací pokoj.



ecoSTER40

Pokojový termostat s možností nastavení základních parametrů kotle a topného systému.



Rozšiřující modul pro řízení dalších topných okruhů

Umožňuje ovládání dalších dvou směšovacích ventilů a jejich čerpadel. Dále také zpřístupní funkci pro řízení cirkulačního čerpadla TUV.

Čidlo venkovní teploty

Pro ekvitermní řízení směšovacích okruhů





O nás

BLAZE HARMONY s.r.o. je ryze česká rodinná firma, která se zaměřuje na výzkum a vývoj v oblasti spalování biomasy (dřevo, pelety, štěpka apod.). Za krátkou dobu dokázala registrovat čtyři celoevropské patenty, které jsou aplikovány do inovativních produktů s výborným poměrem cena výkon.

Profesionální zázemí a **zkušený tým výzkumných pracovníků** umožňuje neustálý vývoj a rozšiřování nabídky kotlů na biomasu a jejich neustálé zdokonalování.

VÝROBNÍ HALA V TRNÁVCE

V roce 2021 byla dokončena stavba nového výrobního areálu. Na ploše 3.500 m² probíhá **výroba a distribuce produktů do celého světa**. Mimo ČR jsou kotle BLAZE HARMONY prodávány například na trzích v Německu, Francii, Polsku, Itálii, Rakousku, Chile apod. Neustále probíhá proces rozšiřování exportu do mnoha dalších zemí.

Výrobní proces probíhá **automatizovaně na nejnovějších výrobních technologiích, tzv. Průmysl 4.0.**, s maximálním využitím robotů při zpracování plechů, svařování apod. Těmito výrobními prostředky je zajištěna vysoká kvalita a spolehlivost výrobků BLAZE HARMONY.



📍 BLAZE HARMONY s.r.o.
Trnávka 37
751 31 Lipník nad Bečvou

☎ +420 583 034 591

✉ prodej@blazeharmony.com

🏠 www.blazeharmony.com

📍 BLAZE HARMONY s.r.o.
pobočka Čechy
Průmyslová 199/2
250 64 Měšice

☎ +420 602 536 259

Návody a další
dokumenty
KE STAŽENÍ



Instruktažní
videa



Distributor: